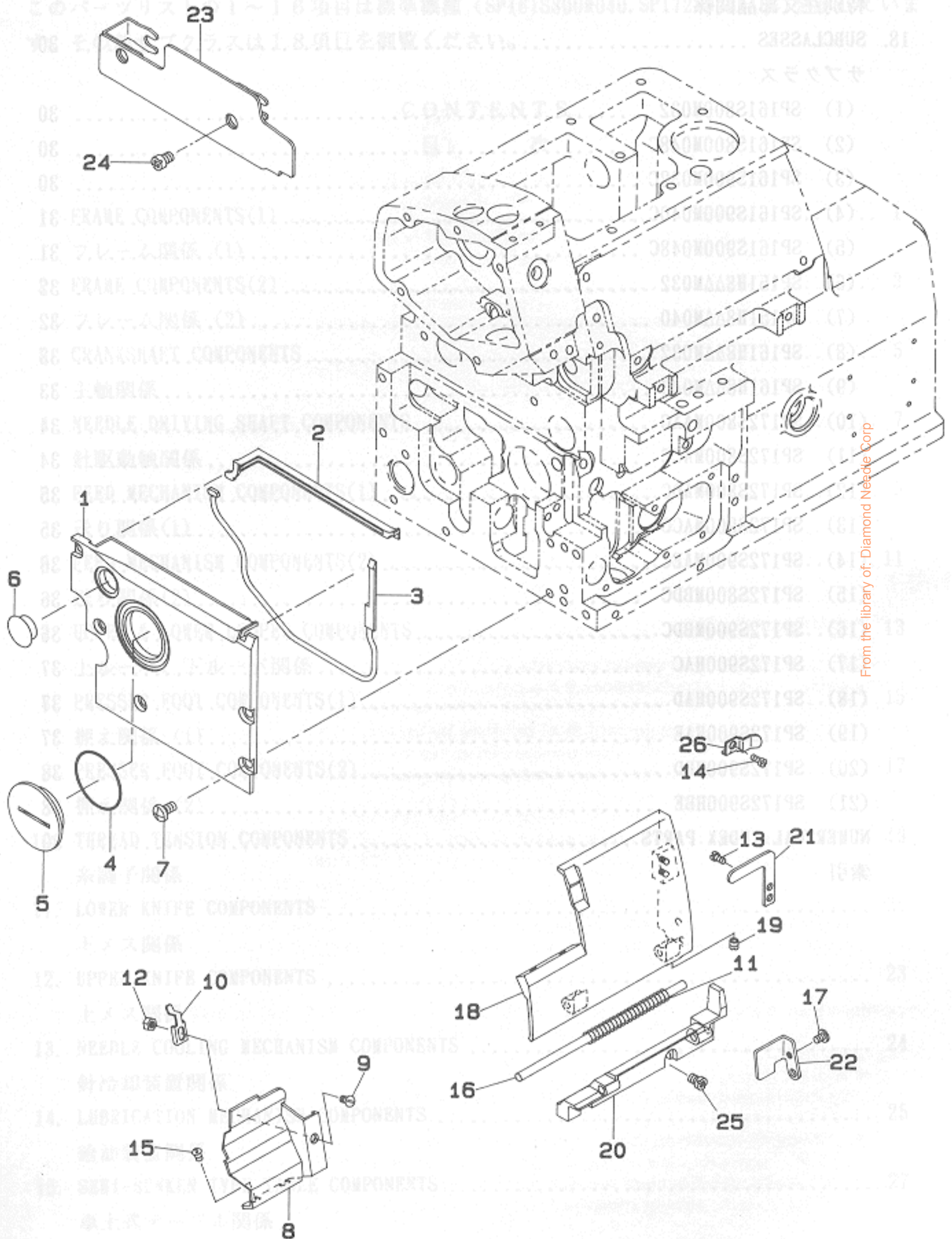


1. FRAME COMPONENTS(1)

フレーム関係 (1)



REF.NO	NOTE	PART NO.	DESCRIPTION	ヒ ン メ イ	Qty
1		122-08161	FEED ECCENTRIC BODY ASM.	オクリカム シジ ^タ イ クミ	1
2		122-08104	FEED ECCENTRIC BODY	オクリカム シジ ^タ イ	(1)
3		SS-6660710-TP	SCREW 1/4-40 L=7	ヒラネジ ^シ 1/4-40 L=7	(2)
4		122-08203	FEED CAM	オクリカム	(1)
5	#01	SB-3350002-0A	BEARING	コロカ ^リ ジ ^ク ウケ	(1)
6	#01	SB-3350002-0B	BEARING	コロカ ^リ ジ ^ク ウケ	(1)
7	#01	SB-3350002-0C	BEARING	コロカ ^リ ジ ^ク ウケ	(1)
8	#01	SB-3350002-0D	BEARING	コロカ ^リ ジ ^ク ウケ	(1)
9	#01	SB-3350002-0E	BEARING	コロカ ^リ ジ ^ク ウケ	(1)
10		122-08906	CRANK ROD	オクリクランク ロット ^ク	(1)
11		122-08302	SLIDE BLOCK	オクリカム カクコ ^マ	(1)
12		122-08401	FEED ADJUSTING CAM	オクリチョウセツ カム	(1)
13		PS-0300132-KH	SPRING PIN 3X13	スプリング ^ピ ン	(2)
14		SD-0260271-SP	HINGE SCREW D= 2.60 H= 2.7	タ ^ン ネジ ^シ D=2.6 H=2.7	(1)
15		122-08807	RATCHET GEAR SPRING	ラ ^チ ェット キ ^キ ヤ ハ ^ネ	(1)
16		SS-6080340-SP	SCREW 1/8-44 L=3.0	ヒラネジ ^シ 1/8-44 L=2.9	(1)
17		122-08609	RATCHET PAWL SPRING	ラ ^チ ェット オサ ^イ ハ ^ネ	(1)
18		122-08500	RATCHET PAWL	ラ ^チ ェット	(1)
19		122-08708	RATCHET GEAR	ラ ^チ ェットキ ^キ ヤ	(1)
20		SS-6111110-SP	SCREW 11/64-40 L=11.0	ヒラネジ ^シ 11/64-40 L=11	(1)
21		SS-8110520-TP	SCREW 11/64-40 L= 4.5	トメネジ ^シ 11/64-40 L=4.5	(1)
22		122-09052	FORKEND CRANK ASM.	オクリフタマタクランク クミ	1
23		SS-9151210-TP	SCREW 15/64-28 L=11.8	ロツカクホ ^{ルト} 15/64-28	(1)
24		122-09003	FORKEND CRANK	オクリ フタマタクランク	(1)
25		SS-7110910-TP	SCREW 11/64-40 L= 8.5	マルヒラネジ ^シ 11/64-40 L=8.5	1
26	#01	118-23804	CRANK PIN C	オクリフタマタ クランク ^ピ ン C	1
27		122-11801	PUSH BOTTON CAP	オシホ ^{タン} キャップ ^〇	1
28		122-11702	PUSH BOTTON STUD	オシホ ^{タン} ジ ^ク	1
29		RE-0320000-KO	SNAP RING 3.2	Eカ ^ト メワ 3.2	1
30		121-18600	OIL SHEET	オシホ ^{タン} ジ ^ク オイルシ ^{ート}	1
31		B1652-704-000	SPRING	オシホ ^{タン} ハ ^ネ	1

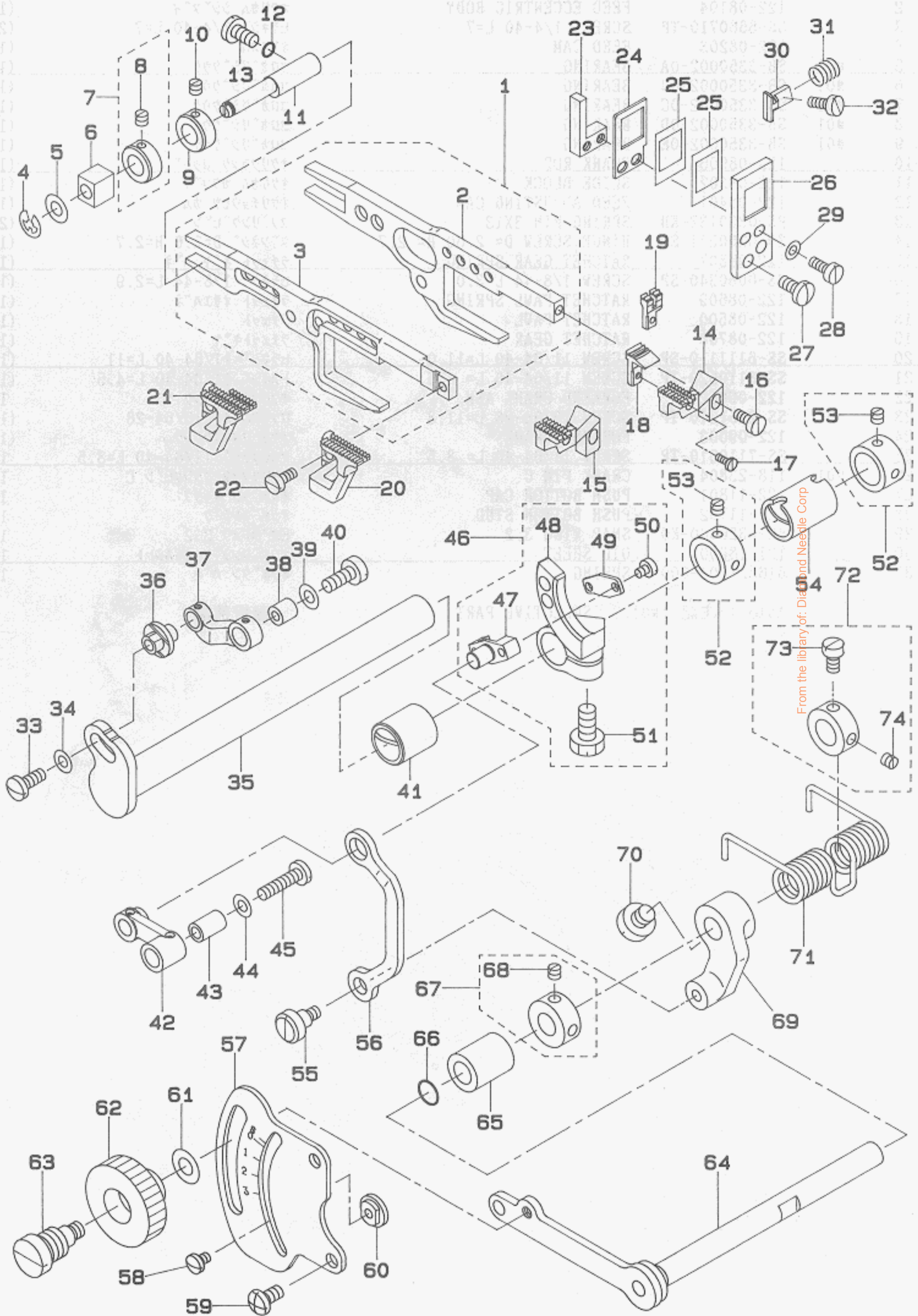
Note (注記) #01....SELECTIVE PART

選択部品

From the library of: Diamond Needle Corp

6. FEED MECHANISM COMPONENTS(2)

送り関係(2)



From the library of: Diamond Needle Corp

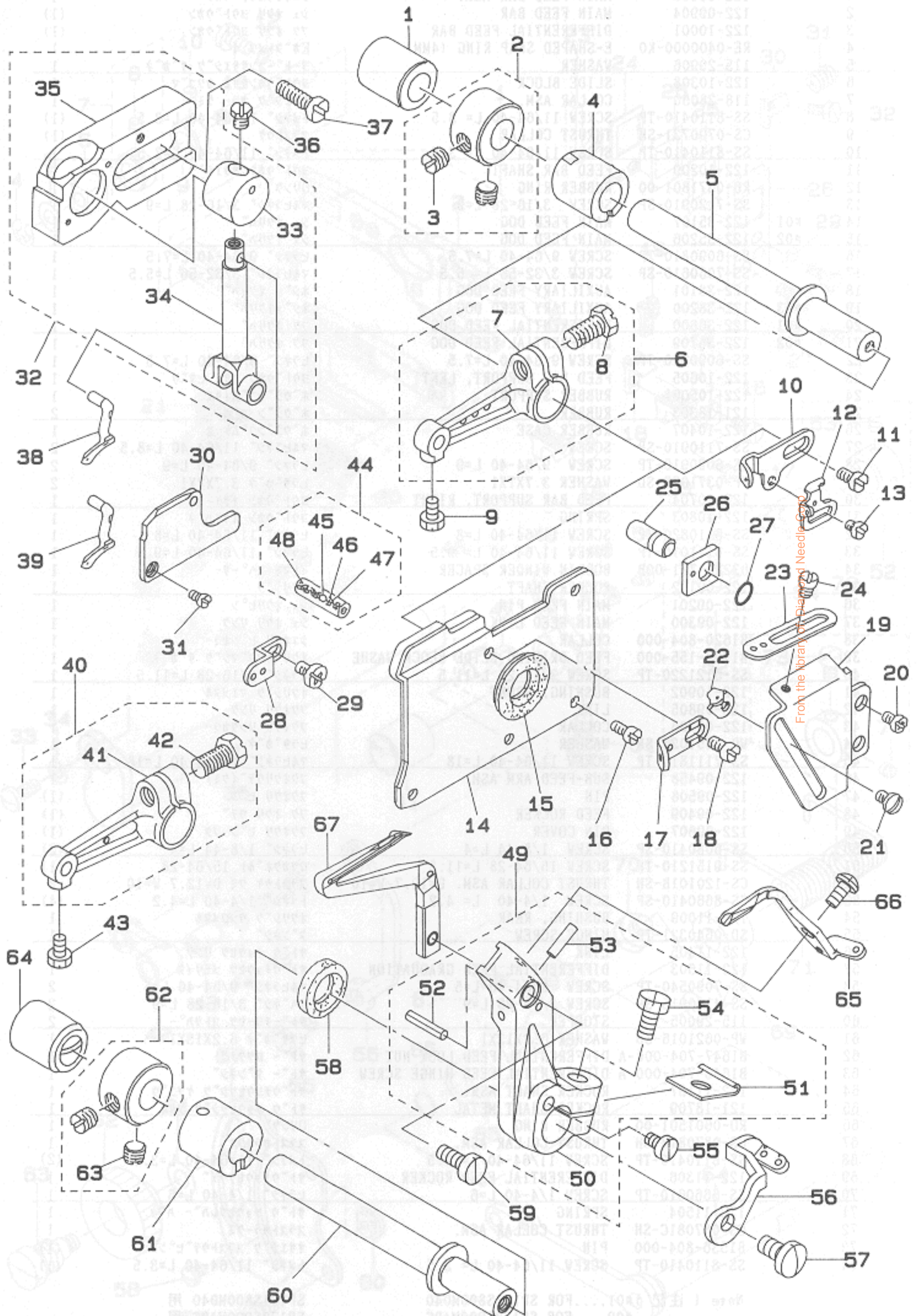
REF.NO	NOTE	PART NO.	DESCRIPTION	ヒンメイ	Qty
1		122-09953	MAIN FEED BAR ASM.	シュオクリヨウトウカン	1
2		122-09904	MAIN FEED BAR	シュ オクリ ヨウトウカン	(1)
3		122-10001	DIFFERENTIAL FEED BAR	フク オクリ ヨウトウカン	(1)
4		RE-0400000-K0	E-SHAPED SNAP RING (4MM)	Eカトメワ 4	1
5		115-29906	WASHER	ヨートウカンササエシク サカネ	1
6		122-10308	SLIDE BLOCK	ヨウトウカンササエ カクゴマ	1
7		118-28050	COLLAR ASM.	ササエシク カラー クミ	1
8		SS-8110410-TP	SCREW 11/64-40 L= 3.5	トメネジ 11/64-40 L=3.5	(1)
9		CS-0790731-SH	THRUST COLLAR	スラストウケ	(1)
10		SS-8110410-TP	SCREW 11/64-40 L= 3.5	トメネジ 11/64-40 L=3.5	1
11		122-10209	FEED BAR SHAFT	ヨウトウカン ササエシク	1
12		RO-0371801-00	RUBBER RING	Oリング	1
13		SS-7120910-SP	SCREW 3/16-28 L=9	マルヒラネジ 3/16-28 L=9	1
14	#01	122-35107	MAIN FEED DOG	シュ オクリハ	1
15	#02	122-35206	MAIN FEED DOG	シュ オクリハ	1
16		SS-6090810-TP	SCREW 9/64-40 L=7.5	ヒラネジ 9/64-40 L=7.5	1
17		SS-7060610-SP	SCREW 3/32-56 L= 5.5	マルヒラネジ 3/32-56 L=5.5	1
18		122-38101	AUXILIARY FEED DOG	ホシヨ オクリハ	1
19	#03	122-38200	AUXILIARY FEED DOG	ホシヨオクリハ	1
20	#01	122-36600	DIFFERENTIAL FEED DOG	フク オクリハ	1
21	#02	122-36709	DIFFERENTIAL FEED DOG	フク オクリハ	1
22		SS-6090810-TP	SCREW 9/64-40 L=7.5	ヒラネジ 9/64-40 L=7.5	1
23		122-10605	FEED BAR SUPPORT, LEFT	ヨウトウカン オサエ ヒタリ	1
24		122-10506	RUBBER SUPPORT	ホウジンゴムオサエ	1
25		121-18303	RUBBER	ホウジンゴム	2
26		122-10407	RUBBER CASE	ホウジンゴムケース	1
27		SS-7110910-SP	SCREW	マルヒラネジ 11/64-40 L=8.5	2
28		SS-6090910-TP	SCREW 9/64-40 L=9	ヒラネジ 9/64-40 L=9	2
29		WP-0371026-SD	WASHER 3.7X7X1	ヒラサカネ 3.7X7X1	2
30		122-10704	FEED BAR SUPPORT, RIGHT	ヨウトウカン オサエ ミキ	1
31		122-10803	SPRING	ヨウトウカン オサエハネ	1
32		SS-6110820-TP	SCREW 11/64-40 L=8	ヒラネジ 11/64-40 L=8	1
33		SS-611010-TP	SCREW 11/64-40 L= 9.5	ヒラネジ 11/64-40 L=9.5	1
34		B3228-771-00B	BOBBIN WINDER SPACER	イトマキ スペース	1
35		122-09102	ROCKER SHAFT	オクリシク	1
36		122-09201	MAIN FEED PIN	シュ オクリピン	1
37		122-09300	MAIN FEED LINK	シュ オクリ リンク	1
38		B1620-804-000	COLLAR	シュオクリ ピンカラー	1
39		B1707-155-000	FEED DRIVING SLIDE BLOCK WASHE	オクリ カクゴマシク サカネ	1
40		SS-6121220-TP	SCREW 3/16-28 L=11.5	ヒラネジ 3/16-28 L=11.5	1
41		122-10902	BUSHING, FRONT	オクリシク マイメタル	1
42		122-09805	LINK	フクオクリ リンク	1
43		122-09706	COLLAR	フクオクリ リンクカラー	1
44		WP-0451026-SH	WASHER	ヒラサカネ	1
45		SS-7111810-TP	SCREW 11/64-40 L=18	マルヒラネジ 11/64-40 L=18	1
46		122-09458	SUB-FEED ARM ASM.	フクオクリウチ (クミ)	1
47		122-09508	PIN	フクオクリ ピン	(1)
48		122-09409	FEED ROCKER	フク オクリ ウチ	(1)
49		122-09607	PIN COVER	フクオクリ ピン フタ	(1)
50		SS-6080410-SP	SCREW 1/8-44 L=4	ヒラネジ 1/8-44 L=4	(2)
51		SS-9151210-TP	SCREW 15/64-28 L=11.8	ロツカクホルト 15/64-28	(1)
52		CS-120101B-SH	THRUST COLLAR ASM. D=12.7 W=10	スラストウケ クミ D=12.7 W=10	2
53		SS-8660410-SP	SCREW 1/4-40 L= 4.2	トメネジ 1/4-40 L=4.2	(4)
54		122-11009	BUSHING, REAR	オクリシク ウシロメタル	1
55		SD-0640321-TP	HINGE SCREW	タネネジ	1
56		122-11405	LINK	サトウ チョウセツ リンク	1
57		122-11603	DIFFERENTIAL FEED GRADUATION	サトウチョウセツ メモリイタ	1
58		SS-7090540-TP	SCREW 9/64-40 L=5	マルヒラネジ 9/64-40 L=5	2
59		SS-4120915-SP	SCREW 3/16-28 L=9	ナベネジ 3/16-28 L=9	2
60		115-29005	STOPPER	サトウチョウセツ ストップ	2
61		WP-0621016-SD	WASHER 6.2X13X1	ヒラサカネ 6.2X13X1	1
62		B1647-704-000-A	DIFFERENTIAL FEED LOCK NUT	サトウ ロツクナット	1
63		B1646-704-000-A	DIFFERENTIAL FEED HINGE SCREW	サトウ タネネジ	1
64		122-11157	ROCKER SHAFT ASM.	サトウチョウセツシク ケツコウ	1
65		121-18709	ROCKER SHAFT METAL	サトウ チョウセツシク メタル	1
66		RO-0601501-00	RUBBER RING	Oリング	1
67		CS-087081B-SH	THRUST COLLAR ASM.	スラストカラークミ	1
68		SS-8110410-TP	SCREW 11/64-40 L= 3.5	トメネジ 11/64-40 L=3.5	(2)
69		122-11306	DIFFERENTIAL FEED ROCKER	サトウチョウセツウチ	1
70		SS-6660610-TP	SCREW 1/4-40 L=6	ヒラネジ 1/4-40 L=6	1
71		122-11504	SPRING	サトウ チョウセツレハハネ	1
72		CS-087081C-SH	THRUST COLLAR ASM.	スラストカラークミ	1
73		B1536-804-000	PIN	オサエシク スラストウチピン	(1)
74		SS-8110410-TP	SCREW 11/64-40 L= 3.5	トメネジ 11/64-40 L=3.5	(1)

From the library of: Diamond Needle Corp

Note (注記) #01....FOR SP161S800M040 SP161S800M040 用
 #02....FOR SP172S900MADC SP172S900MADC 用
 #03....P05/Q01 EXCHANGING PARTS P05/Q01 交換部品

7. UPPER & LOWER LOOPER COMPONENTS

上ルーパ、下ルーパ関係



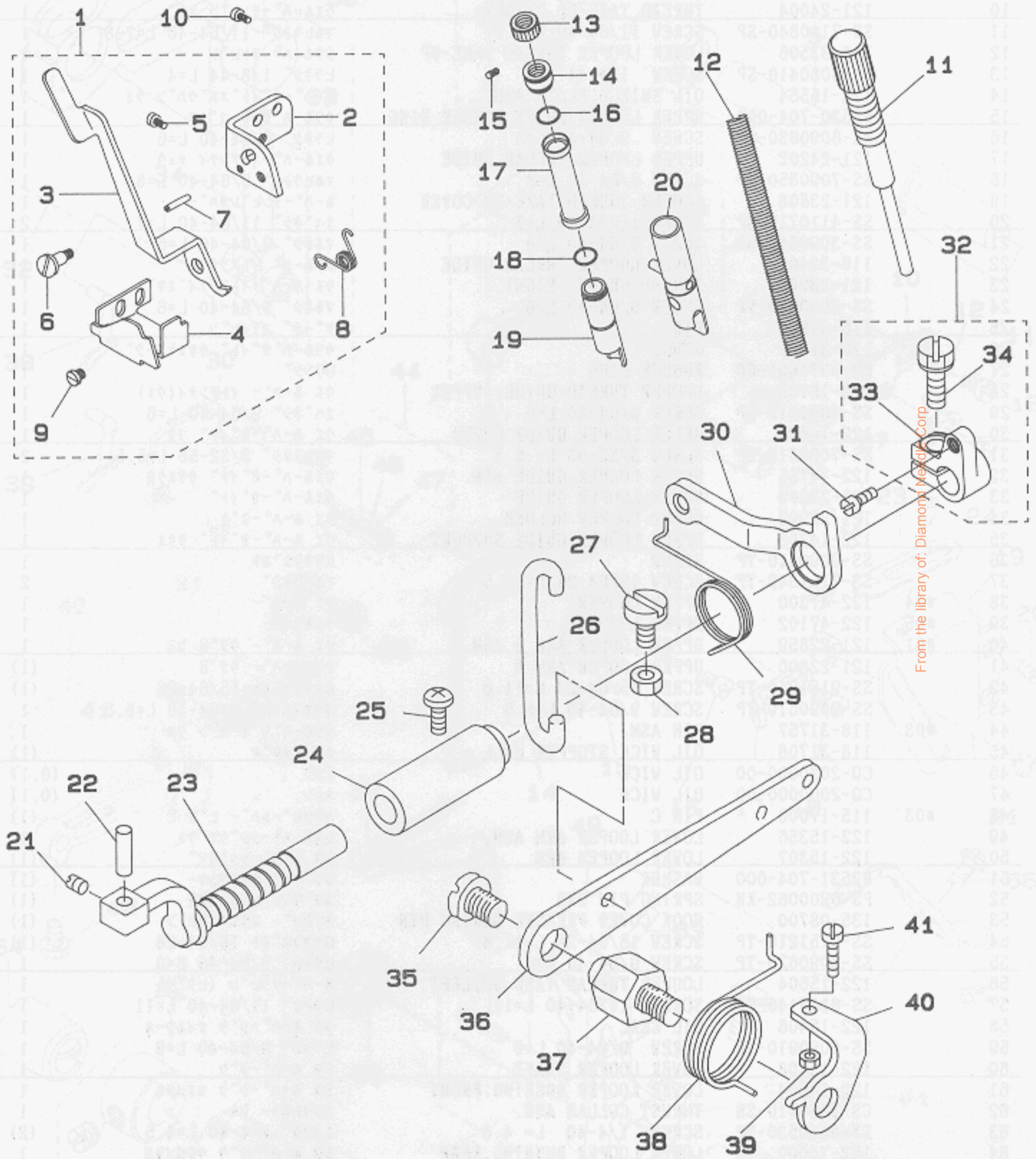
REF.NO	NOTE	PART NO.	DESCRIPTION	ヒ ン メ イ	Qty
1		121-22602	BUSHING, REAR	ル-ハ°-ジク ウシロメタル	1
2		CS-103121A-SH	COLLAR ASM. D=10.32 W=12	スラストウケ D=10.32 W=12 クミ	1
3		SS-8660530-TP	SCREW 1/4-40 L= 4.5	トメネジ 1/4-40 L=4.5	(2)
4		121-22503	BUSHING, FRONT	ル-ハ°-ジク マイメタル	1
5		121-22404	UPPER LOOPER SHAFT	ウエ ル-ハ°-ジク	1
6	#02	122-14656	UPPER LOOPER ARM D ASM.	ウエル-ハ°-ウテ D (クミ)	1
7		122-14607	UPPER LOOPER ARM D	ウエル-ハ°-ウテ D	(1)
8		SS-9151210-TP	SCREW 15/64-28 L=11.8	ロツカクホルト 15/64-28	(1)
9		SS-9090610-TP	SCREW 9/64-40 L=5.5	ロツカクホルト 9/64-40 L=5.5	1
10		121-24004	THREAD TAKE-UP, RIGHT	ウエル-ハ°-デンヒン ミキ	1
11		SS-7110840-SP	SCREW 11/64-40 L=7.8	マルヒラネジ 11/64-40 L=7.8	1
12		118-33506	LOWER LOOPER THREAD TAKE-UP	シタル-ハ° デンヒン	1
13		SS-6080410-SP	SCREW 1/8-44 L=4	ヒラネジ 1/8-44 L=4	1
14		122-15554	OIL SHIELD PLATE ASM.	ル-ハ°-カイト ユホウハシ クミ	1
15		B2530-704-000	UPPER LOOPER SHAFT RUBBER RING	ウエル-ハ°-ジク ユムワ	1
16		SS-6090630-SP	SCREW 9/64-40 L=6	ヒラネジ 9/64-40 L=6	1
17		121-24202	UPPER LOOPER THREAD GUIDE	ウエル-ハ°-イトアンナイ チェウ	1
18		SS-7090850-SP	SCREW 9/64-40 L=8	マルヒラネジ 9/64-40 L=8	1
19		121-23808	LOOPER THREAD TAKE-UP COVER	ル-ハ°-デンヒンカハ-	1
20		SS-4110715-SP	SCREW 11/64-40 L=7	ナヘネジ 11/64-40 L=7	2
21		SS-3090610-SP	SCREW 9/64-40 L=6	マルネジ 9/64-40 L=6	1
22		118-33407	LOWER LOOPER THREAD GUIDE	シタル-ハ° イトアンナイ	1
23		121-23907	THREAD GUIDE, RIGHT	ウエ ル-ハ°-イトアンナイ ミキ	1
24		SS-3090610-SP	SCREW 9/64-40 L=6	マルネジ 9/64-40 L=6	1
25		118-31906	PIN	ケ-ジ ユテイヒン	1
26		118-31807	GAUGE	ウエル-ハ°-カイト ササイク-ジ	1
27		RO-0371801-00	RUBBER RING	Oリング	1
28		122-15703	LOOPER THREAD GUIDE, UPPER	ウエ ル-ハ°- イトアンナイ(ウエ)	1
29		SS-4090615-SP	SCREW 9/64-40 L=6	ナヘネジ 9/64-40 L=6	1
30		122-14805	UPPER LOOPER GUIDE COVER	ウエ ル-ハ°-カイト フタ	1
31		SS-7060610-SP	SCREW 3/32-56 L= 5.5	マルヒラネジ 3/32-56 L=5.5	2
32		122-14755	UPPER LOOPER GUIDE ASM.	ウエル-ハ°-カイト ササイク	1
33		121-23204	UPPER LOOPER GUIDE	ウエル-ハ°-カイト	1
34		121-22909	UPPER LOOPER HOLDER	ウエ ル-ハ°-タキ	1
35		122-14706	UPPER LOOPER GUIDE SUPPORT	ウエ ル-ハ°-カイト ササイク	1
36		SS-9090410-TP	SCREW	ロツカクホルト	1
37		SS-7151340-TP	SCREW 15/64-28 L=12.5	マルヒラネジ 15/64-28	2
38	#04	122-47300	UPPER LOOPER	ウエ ル-ハ°-	1
39	#05	122-47102	UPPER LOOPER	ウエル-ハ°-	1
40	#01	121-22859	UPPER LOOPER ARM B ASM.	ウエ ル-ハ°- ウテ B クミ	1
41		121-22800	UPPER LOOPER ARM B	ウエ ル-ハ°- ウテ B	(1)
42		SS-9151210-TP	SCREW 15/64-28 L=11.8	ロツカクホルト 15/64-28	(1)
43		SS-9090610-TP	SCREW 9/64-40 L=5.5	ロツカクホルト 9/64-40 L=5.5	1
44	#03	118-31757	PIN ASM.	ウエル-ハ°-タキ ヒン クミ	1
45		118-31708	OIL WICK STOPPER BALL	ユシントメタマ	(1)
46		CQ-2020000-00	OIL WICK	ユシン	(0.1)
47		CQ-2000000-00	OIL WICK	ユシン	(0.1)
48	#03	115-17000	PIN C	ハリケト-レハ- ヒン C	(1)
49		122-15356	LOWER LOOPER ARM ASM.	シタル-ハ°-ジクウテクミ	1
50		122-15307	LOWER LOOPER ARM	シタル-ハ°-ジクウテ	(1)
51		B2531-704-000	WASHER	ジクウテ シメワツシャ-	(1)
52		PS-0200062-KH	SPRING PIN 2X6	スプリングピン 2X6	(1)
53		135-08700	HOOK COVER PRESSER SPRING PIN	カマカハ- オサエハネヒン	(1)
54		SS-9151210-TP	SCREW 15/64-28 L=11.8	ロツカクホルト 15/64-28	(1)
55		SS-6090630-TP	SCREW 9/64-40 L=6	ヒラネジ 9/64-40 L=6	1
56		122-15604	LOOPER THREAD TAKE-UP, LEFT	ル-ハ°-デンヒン (ヒタリ)	1
57		SS-6111140-SP	SCREW 11/64-40 L=11	ヒラネジ 11/64-40 L=11	1
58		122-15406	OIL SEAL	シタル-ハ°-ジク オイルシール	1
59		SS-6090910-TP	SCREW 9/64-40 L=9	ヒラネジ 9/64-40 L=9	1
60		122-15208	LOWER LOOPER SHAFT	シタル-ハ°-ジク	1
61		122-14904	LOWER LOOPER BUSHING, FRONT	シタル-ハ°-ジク マイメタル	1
62		CS-100101D-SH	THRUST COLLAR ASM.	スラストカラー クミ	1
63		SS-8660530-TP	SCREW 1/4-40 L= 4.5	トメネジ 1/4-40 L=4.5	(2)
64		122-15000	LOWER LOOPER BUSHING, REAR	シタル-ハ°-ジク ウシロメタル	1
65		122-40602	NEEDLE GUARD	イトウ ハリウケ	1
66		SS-4080610-SP	SCREW 1/8-44 L=6.4	ナヘネジ 1/8-44 L=6.4	1
67		122-40107	LOWER LOOPER	シタル-ハ°-	1

Note (注記) #01....FOR SP161S800M040 SP161S800M040 用
#02....FOR SP172S900MADC SP172S900MADC 用
#03....SELECTING PART FOR FIT TOLERANCE 選択かん合部品
#04....FOR SP151,SP161 & SP172 SP151,SP161,SP172 用
(Needle #9,#11,#14) (針番手 #9,#11,#14)
#05....FOR SP151,SP161 & SP172 SP151,SP161,SP172 用
(Needle #14,#16,#18) (針番手 #14,#16,#18)

From the library of: Diamond Needle Co.

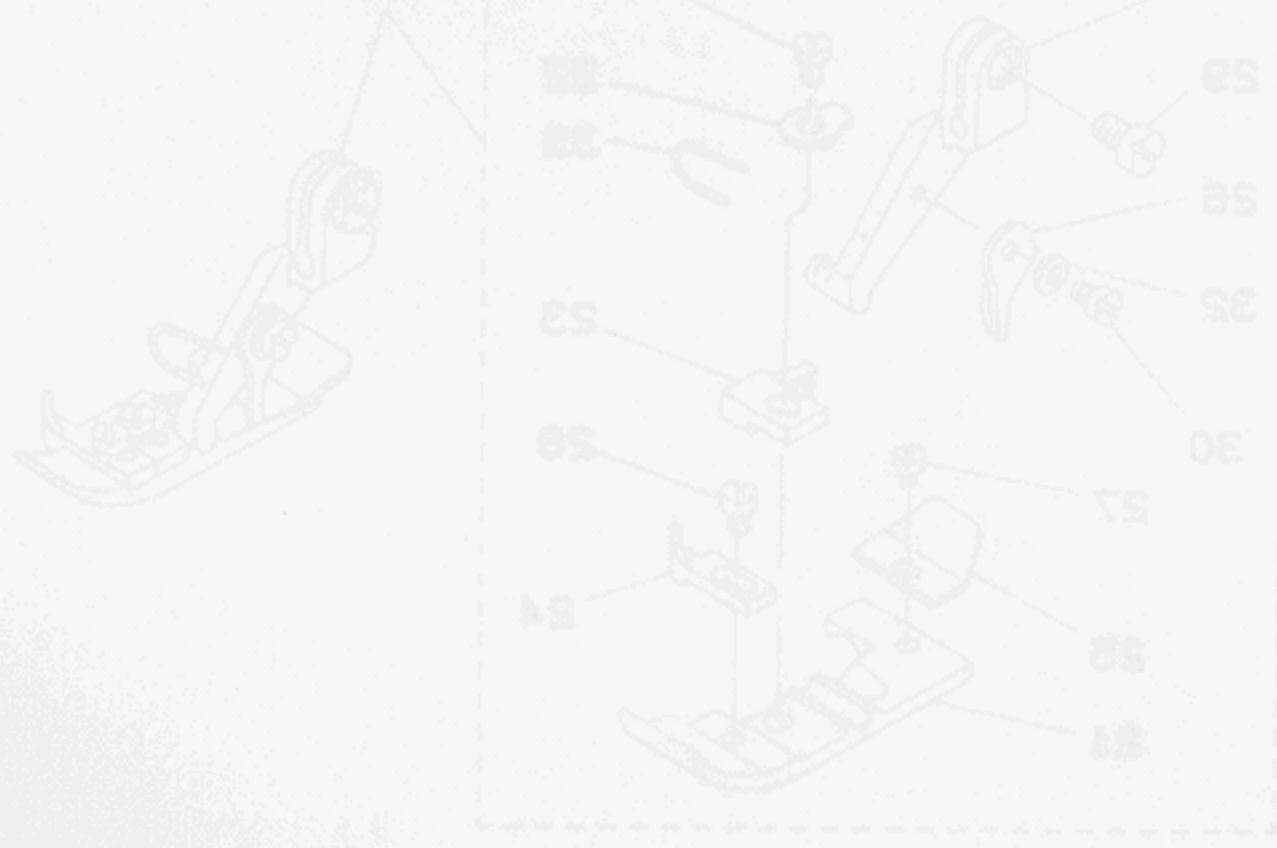
8. PRESSER FOOT COMPONENTS(1)

押え関係 (1)



From the library of: Diamond Mexico Corp

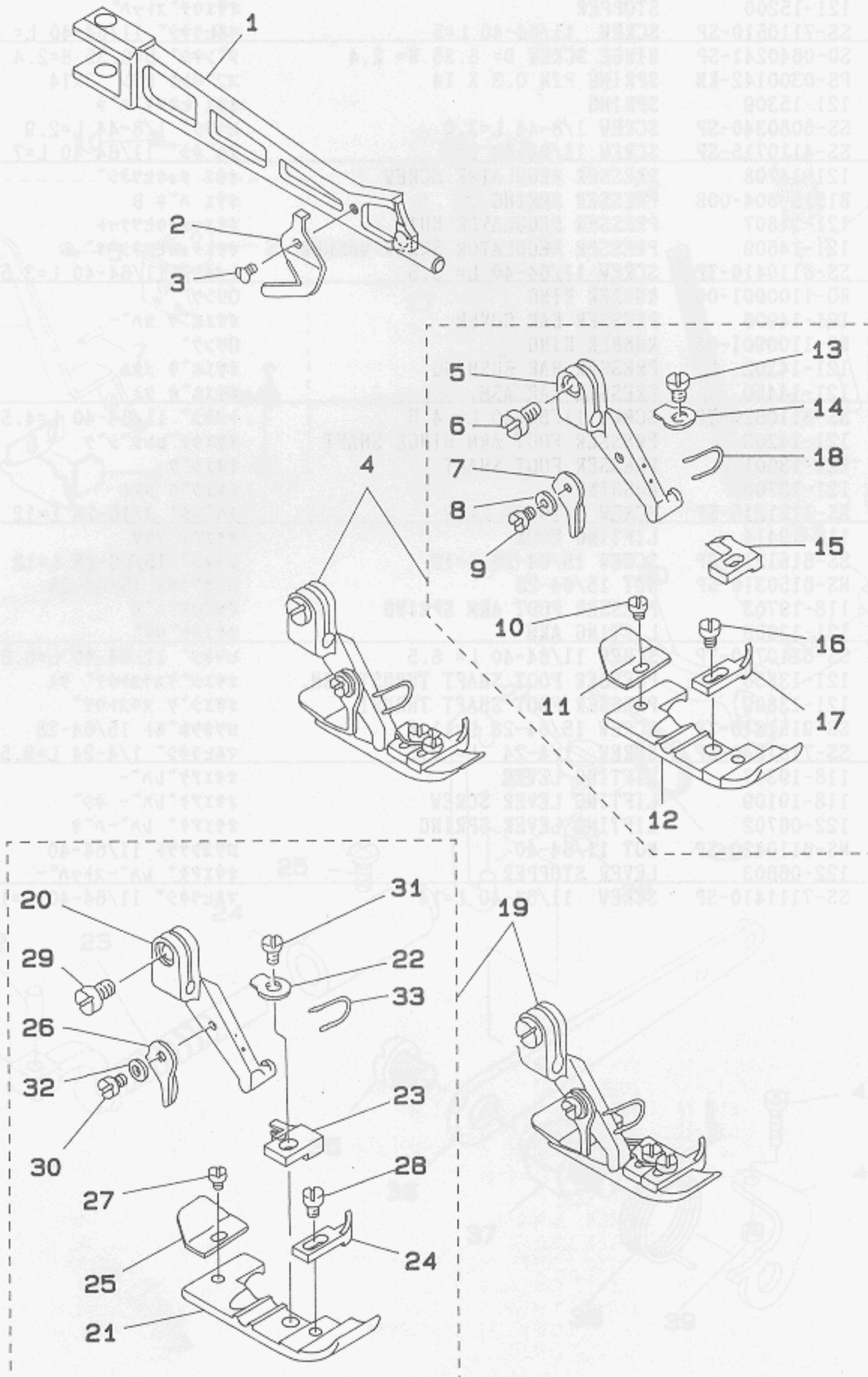
REF.NO	NOTE	PART NO.	DESCRIPTION	ヒ	ン	メ	イ	Qty
1		121-15051	FOOT LIFTING LEVER STAND ASM.	オサ	ヒ	キ	ア	1
2		121-15002	FOOT LIFTING LEVER STAND	ヒ	キ	ア	1	(1)
3		121-15101	PRESSER FOOT LIFTING LEVER	オサ	ヒ	キ	ア	(1)
4	#01	121-15200	STOPPER	オサ	ウ	デ	1	(1)
5		SS-7110510-SP	SCREW 11/64-40 L=5	マル	ヒ	ラ	1	(2)
6		SD-0640241-SP	HINGE SCREW D= 6.35 H= 2.4	タ	ン	ネ	1	(1)
7		PS-0300142-KH	SPRING PIN 0.3 X 14	ス	プ	リ	1	(1)
8		121-15309	SPRING	オサ	ヒ	キ	1	(1)
9		SS-6080340-SP	SCREW 1/8-44 L=3.0	ヒ	ラ	ネ	1	(1)
10		SS-4110715-SP	SCREW 11/64-40 L=7	ナ	ハ	ネ	2	2
11		121-14708	PRESSER REGULATOR SCREW	オサ	1	1	1	1
12		B1515-804-00B	PRESSER SPRING	オサ	1	1	1	1
13		121-14807	PRESSER REGULATOR NUT	オサ	1	1	1	1
14		121-14609	PRESSER REGULATOR SCREW WASHER	オサ	1	1	1	1
15		SS-8110410-TP	SCREW 11/64-40 L= 3.5	ト	メ	ネ	1	1
16		RO-1100901-00	RUBBER RING	0	リ	ン	ク	1
17		121-14906	PRESSER BAR COVER	オサ	1	1	1	1
18		RO-1100901-00	RUBBER RING	0	リ	ン	ク	2
19	#02	121-14302	PRESSER BAR BUSHING	オサ	1	1	1	1
20		121-14450	PRESSER BAR ASM.	オサ	1	1	1	1
21		SS-8110520-TP	SCREW 11/64-40 L= 4.5	ト	メ	ネ	1	1
22		121-14203	PRESSER FOOT ARM HINGE SHAFT	オサ	1	1	1	1
23		121-13601	PRESSER FOOT SHAFT	オサ	1	1	1	1
24		121-13700	BUSHING	オサ	1	1	1	1
25		SS-4121215-SP	SCREW 3/16-28 L=12	ナ	ハ	ネ	1	1
26		118-19414	LIFTING HOOK	オサ	1	1	1	1
27		SS-6151210-SP	SCREW 15/64-28 L=12	ヒ	ラ	ネ	1	1
28		NS-6150310-SP	NUT 15/64-28	ロ	ツ	カ	1	1
29		118-19703	PRESSER FOOT ARM SPRING	オサ	1	1	1	1
30		121-13908	LIFTING ARM	オサ	1	1	1	1
31		SS-6110710-TP	SCREW 11/64-40 L= 6.5	ヒ	ラ	ネ	1	1
32		121-13858	PRESSER FOOT SHAFT THRUST ASM.	オサ	1	1	1	1
33		121-13809	PRESSER FOOT SHAFT THRUST	オサ	1	1	1	(1)
34		SS-9151210-TP	SCREW 15/64-28 L=11.8	ロ	ツ	カ	1	(1)
35		SS-7161040-SP	SCREW 1/4-24 L= 9.5	マル	ヒ	ラ	1	1
36		118-19307	LIFTING LEVER	オサ	1	1	1	1
37		118-19109	LIFTING LEVER SCREW	オサ	1	1	1	1
38		122-06702	LIFTING LEVER SPRING	オサ	1	1	1	1
39		NS-6110420-SP	NUT 11/64-40	ロ	ツ	カ	1	1
40		122-06603	LEVER STOPPER	オサ	1	1	1	1
41		SS-7111410-SP	SCREW 11/64-40 L=14	マル	ヒ	ラ	1	1



From the Library of: Diamond Need Co.

9. PRESSER FOOT COMPONENTS(2)

押え関係 (2)



From the library of: Diamond Needle Corp

REF.NO	NOTE	PART NO.	DESCRIPTION	ヒソメイ	Qty
1	#01	121-14005	PRESSER FOOT ARM	オサエ ウデ	1
2	#02	B1528-804-000-A	THREAD TRIMMER	イトキリハ	1
3		SS-6060440-TP	SCREW 3/32-56 L=3.5	ヒラネジ	1
4	#01	122-30165	PRESSER FOOT ASM.	オサエケツコウ	1
5		118-72009	PRESSER FOOT HINGE	オサエヒンジ	(1)
6		SS-6090650-SP	SCREW 9/64-40 L=6	ヒラネジ 9/64-40 L=6	(1)
7		B1530-804-000	STOPPER	オサエ ストッパ	(1)
8		WP-0250516-SD	WASHER 2.5X6X0.5	ヒラサカネ 2.5X6X0.5	(1)
9		SS-7060610-SP	SCREW 3/32-56 L= 5.5	マルヒラネジ 3/32-56 L=5.5	(1)
10		SS-6060210-SP	SCREW 3/32-56 L= 1.9	ヒラネジ 3/32-56 L=1.9	(1)
11		B1511-814-000	REAR PRESSER FOOT	カラカントメ	(1)
12		122-32104	PRESSER FOOT	オサエ	(1)
13		SS-7080520-SP	SCREW 1/8-44 L=4.9	マルヒラネジ 1/8-44 L=4.9	(1)
14		B1508-804-00B	SPRING	オサエ トリツケハネ	(1)
15		B1509-804-C00	STITCH TONGUE	イトスヘリタイ	(1)
16		SS-6060440-TP	SCREW 3/32-56 L=3.5	ヒラネジ	(1)
17		B1510-814-000	CURL GUARD	カールトメ	(1)
18		118-20701	FINGER GUARD	ユヒカト	1
19	#02	122-30264	PRESSER FOOT ASM.	オサエケツコウ	1
20		118-72009	PRESSER FOOT HINGE	オサエヒンジ	(1)
21		122-32104	PRESSER FOOT	オサエ	(1)
22		B1508-804-00B	SPRING	オサエ トリツケハネ	(1)
23		B1509-814-00P	STITCH TONGUE	イトスヘリタイ	(1)
24		B1510-814-000	CURL GUARD	カールトメ	(1)
25		B1511-814-000	REAR PRESSER FOOT	カラカントメ	(1)
26		B1530-804-000	STOPPER	オサエ ストッパ	(1)
27		SS-6060210-SP	SCREW 3/32-56 L= 1.9	ヒラネジ 3/32-56 L=1.9	(1)
28		SS-6060440-TP	SCREW 3/32-56 L=3.5	ヒラネジ	(1)
29		SS-6090650-SP	SCREW 9/64-40 L=6	ヒラネジ 9/64-40 L=6	(1)
30		SS-7060610-SP	SCREW 3/32-56 L= 5.5	マルヒラネジ 3/32-56 L=5.5	(1)
31		SS-7080520-SP	SCREW 1/8-44 L=4.9	マルヒラネジ 1/8-44 L=4.9	(1)
32		WP-0250516-SD	WASHER 2.5X6X0.5	ヒラサカネ 2.5X6X0.5	(1)
33		118-20701	FINGER GUARD	ユヒカト	(1)

Note (注記) #01....FOR SP161S800M040
 #02....FOR SP172S900MADC

SP161S800M040 用
 SP172S900MADC 用

From the library of: Dainippon Needle Corp



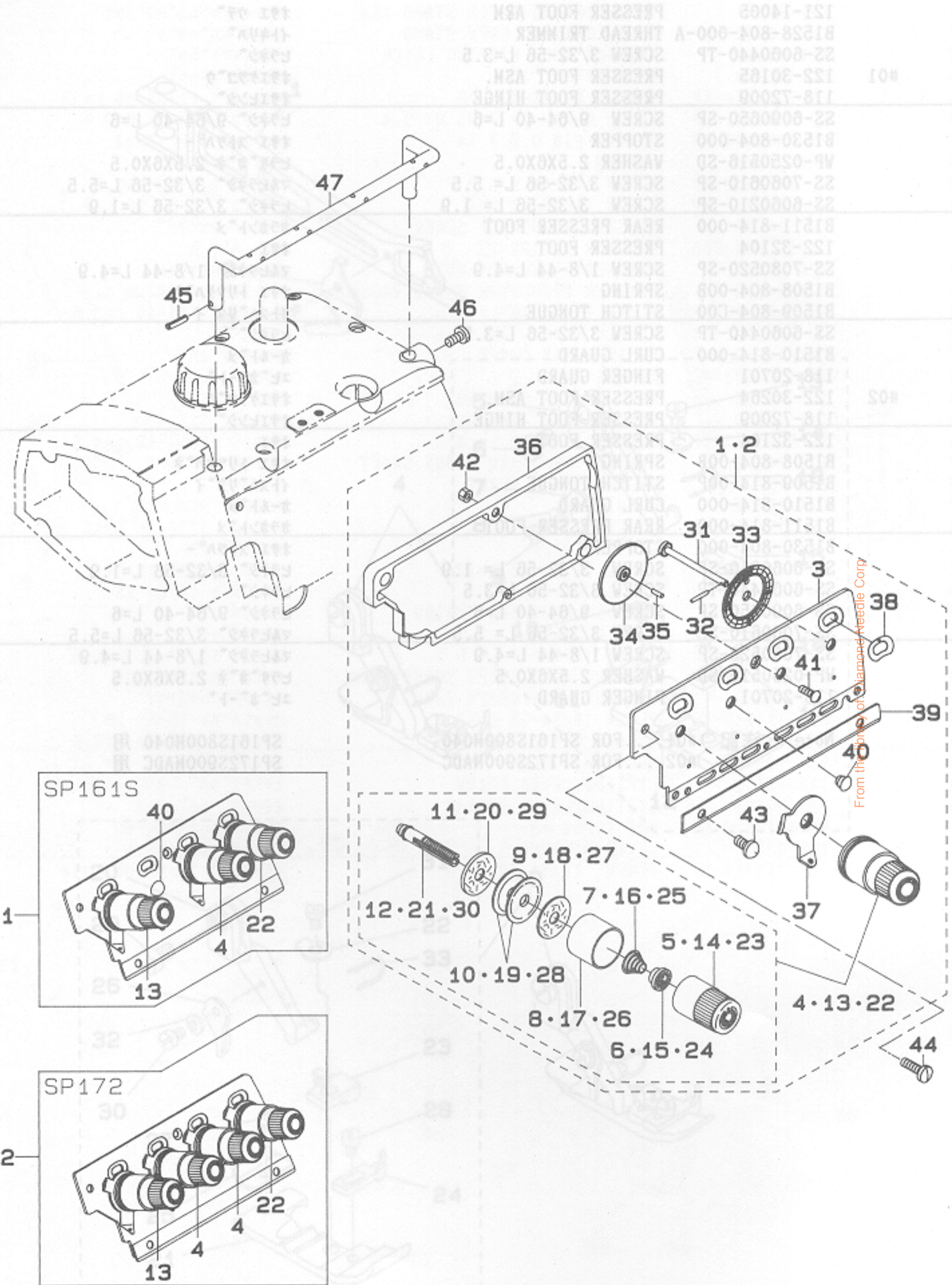
10. THREAD TENSION COMPONENTS

糸調子関係

DESCRIPTION

PART NO.

REF. NO. NOTE



REF.NO	NOTE	PART NO.	DESCRIPTION	ヒ ン メ イ	Qty
1		122-00200	FEED MECHAISM COVER	オクリフタ	1
2		122-00309	GASKET A	オクリフタ ハッキンA	1
3		122-00408	GASKET B	オクリフタ ハッキン B	1
4		RO-3152001-00	RUBBER RING	Oリング	1
5		122-00507	COVER	オクリ チョウセツアナ フタ	1
6		TA-1450404-RO	RUBBER PLUG D=14.5 L=4	トメセン D=14.5 L=4	1
7		SS-4120915-SP	SCREW 3/16-28 L=9	ナメネジ 3/16-28 L=9	5
8		122-29100	CHIP GUARD COVER	ヌノクス カハ	1
9		SS-2090520-SL	SCREW 9/64-40 L=5	マルサラネジ 9/64-40 L=5	1
10		121-01507	CLOTH WASTE COVER STOPPER	ヌノクスカハーストッパ	1
11		B1140-716-000	SPRING	ルハカハ ハネ	1
12		NS-6090310-SN	NUT 9/64-40	ロツカクナツト 9/64-40	1
13		SS-7090530-SP	SCREW 9/64-40 L= 4.5	マルヒラネジ 9/64-40 L=4.5	2
14		SS-7110720-SP	SCREW 11/64-40 L=7	マルヒラネジ 11/64-40 L=7	1
15		SS-3090610-SP	SCREW 9/64-40 L=6	マルネジ 9/64-40 L=6	2
16		118-03004	LOOPER COVER HINGE PIN	ルハカハ ヒンジシク	1
17		SS-7090610-SP	SCREW 9/64-40 L=6	マルヒラネジ 9/64-40 L=6	1
18		122-00903	LOOPER COVER	ルハカハ	1
19		SS-8110410-TP	SCREW 11/64-40 L= 3.5	トメネジ 11/64-40 L=3.5	1
20		122-00804	LOOPER COVER BRACKET	ルハカハ ウケタイ	1
21		121-03206	LOOPER COVER PRESSER PLATE	ルハカハ オサエ イタ	1
22		121-01408	LOOPER COVER GUIDE PRATE	ルハカハ カイトハシ	1
23		122-00655	SIDE COVER ASM.	ヨコカハ クミ	1
24		SS-4120615-SP	SCREW 3/16-28 L=6	ナメネジ 3/16-28 L=6	2
25		SS-6111010-SP	SCREW 11/64-40 L= 9.5	ヒラネジ 11/64-40 L=9.5	2
26		121-03404	LOOPER COVER PRESSER SPRING	ルハカハ オサエ ハネ	1

From the library of: Diamond Needle Co.



REF.NO	NOTE	PART NO.	DESCRIPTION	ヒンメイ	Qty
1	#01	121-80154	THREAD GUIDE PLATE ASM.	イトアンナイハ ^ン クミ	1
2	#02	121-80253	THREAD GUIDE PLATE ASM.	イトアンナイハ ^ン クミ	1
3		121-26207	THREAD GUIDE PLATE	イトアンナイハ ^ン	(1)
4		121-26959	KNOB ASM., YELLOW	イトチョウシツマミ キ クミ	(2)
5		121-26900	KNOB, YELLOW	イトチョウシツマミ キ	(1)
6		B3112-704-000	TENSION SPRING BUSHING	ハ ^ネ フ ^ツ シユ	(1)
7		B3102-804-000	TENSION SPRING, YELLOW	イトチヨ ^シ ハ ^ネ (キ ^ロ)	(1)
8		121-26702	TESION DISK PRESSER	チョウシサ ^ラ オサ ^エ	(1)
9		B3120-704-000	THREAD TENSION SPRING FELT	イトチヨ ^シ ハ ^ネ サ ^マ フィ ^{ルト}	(1)
10		B3126-012-000	THREAD TENSION DISK	イトチヨ ^シ サ ^ラ	(2)
11		B3120-352-000	THREAD TENSION SPRING FELT	イトチヨ ^シ ハ ^ネ サ ^マ フィ ^{ルト}	(1)
12		121-26405	THREAD TENSION BAR	イトチヨウシ ホ ^ウ	(1)
13		121-26850	KNOB ASM., RED	イトチョウシツマミ アカ クミ	(1)
14		121-26801	KNOB, RED	イトチヨウシ ツマミ アカ	(1)
15		B3112-704-000	TENSION SPRING BUSHING	ハ ^ネ フ ^ツ シユ	(1)
16		B3101-804-000	TENSION SPRING, RED	イトチヨ ^シ ハ ^ネ	(1)
17		121-26702	TESION DISK PRESSER	チョウシサ ^ラ オサ ^エ	(1)
18		B3120-704-000	THREAD TENSION SPRING FELT	イトチヨ ^シ ハ ^ネ サ ^マ フィ ^{ルト}	(1)
19		B3126-012-000	THREAD TENSION DISK	イトチヨ ^シ サ ^ラ	(2)
20		B3120-352-000	THREAD TENSION SPRING FELT	イトチヨ ^シ ハ ^ネ サ ^マ フィ ^{ルト}	(1)
21		121-26405	THREAD TENSION BAR	イトチヨウシ ホ ^ウ	(1)
22		121-27056	KNOB ASM., BLUE	イトチョウシツマミ アオ クミ	(1)
23		121-27007	KNOB, BLUE	イトチョウシツマミ アオ	(1)
24		B3112-704-000	TENSION SPRING BUSHING	ハ ^ネ フ ^ツ シユ	(1)
25		B3103-804-000	TENSION SPRING, BLUE	イトチヨ ^シ ハ ^ネ (ア ^オ)	(1)
26		121-26702	TESION DISK PRESSER	チョウシサ ^ラ オサ ^エ	(1)
27		B3120-704-000	THREAD TENSION SPRING FELT	イトチヨ ^シ ハ ^ネ サ ^マ フィ ^{ルト}	(1)
28		B3126-012-000	THREAD TENSION DISK	イトチヨ ^シ サ ^ラ	(2)
29		B3120-352-000	THREAD TENSION SPRING FELT	イトチヨ ^シ ハ ^ネ サ ^マ フィ ^{ルト}	(1)
30		121-26405	THREAD TENSION BAR	イトチヨウシ ホ ^ウ	(1)
31		121-27403	SCALE SHAFT	メモ ^リ シ ^ク	(1)
32		121-27502	SCALE SHAFT PIN	メモ ^リ シ ^ク ヒ ^ョ ン	(1)
33		121-27601	SCALE GEAR	メモ ^リ ハ ^ク ル ^マ	(1)
34		121-27700	GEAR	ニ ^タ ン ハ ^ク ル ^マ	(1)
35		121-27809	GEAR SHAFT	ハ ^ク ル ^マ シ ^ク	(1)
36		121-27957	SCALE CASE ASM.	メモ ^リ ケ ^ー ス クミ	(1)
37		121-26504	NEEDLE THREAD GUIDE	ハリイトチヨウシ サ ^ラ イト ^ン ナイ	(1)
38		121-28203	SCALE SIDE PLATE	メモ ^リ マ ^ト イ ^タ	(1)
39		121-28302	THREAD LOOPER GUIDE	ルー ^ハ ーイトカ ^イ ト ^ク	(1)
40	#01	TA-0620504-R0	CAP	ト ^メ セ ^ン	(1)
41		SS-2090830-SL	SCREW	マルサ ^ラ ネ ^ジ	(1)
42		NS-6090310-SP	NUT 9/64-40	ロ ^ツ カクナ ^ツ 9/64-40	(1)
43		SS-7110740-TL	SCREW 11/64-40 L= 7.0	マルヒ ^ラ ネ ^ジ 11/64-40 L=7	(1)
44		SS-7111410-TK	SCREW 11/64-40 L=14	マルヒ ^ラ ネ ^ジ 11/64-40 L=14	2
45		PS-0300132-KH	SPRING PIN 3X13	ス ^プ リン ^ク ヒ ^ョ ン	1
46		SS-7110910-TP	SCREW 11/64-40 L= 8.5	マルヒ ^ラ ネ ^ジ 11/64-40 L=8.5	1
47		121-26108	CENTER THREAD GUIDE	チュウカン イトアンナイ	1

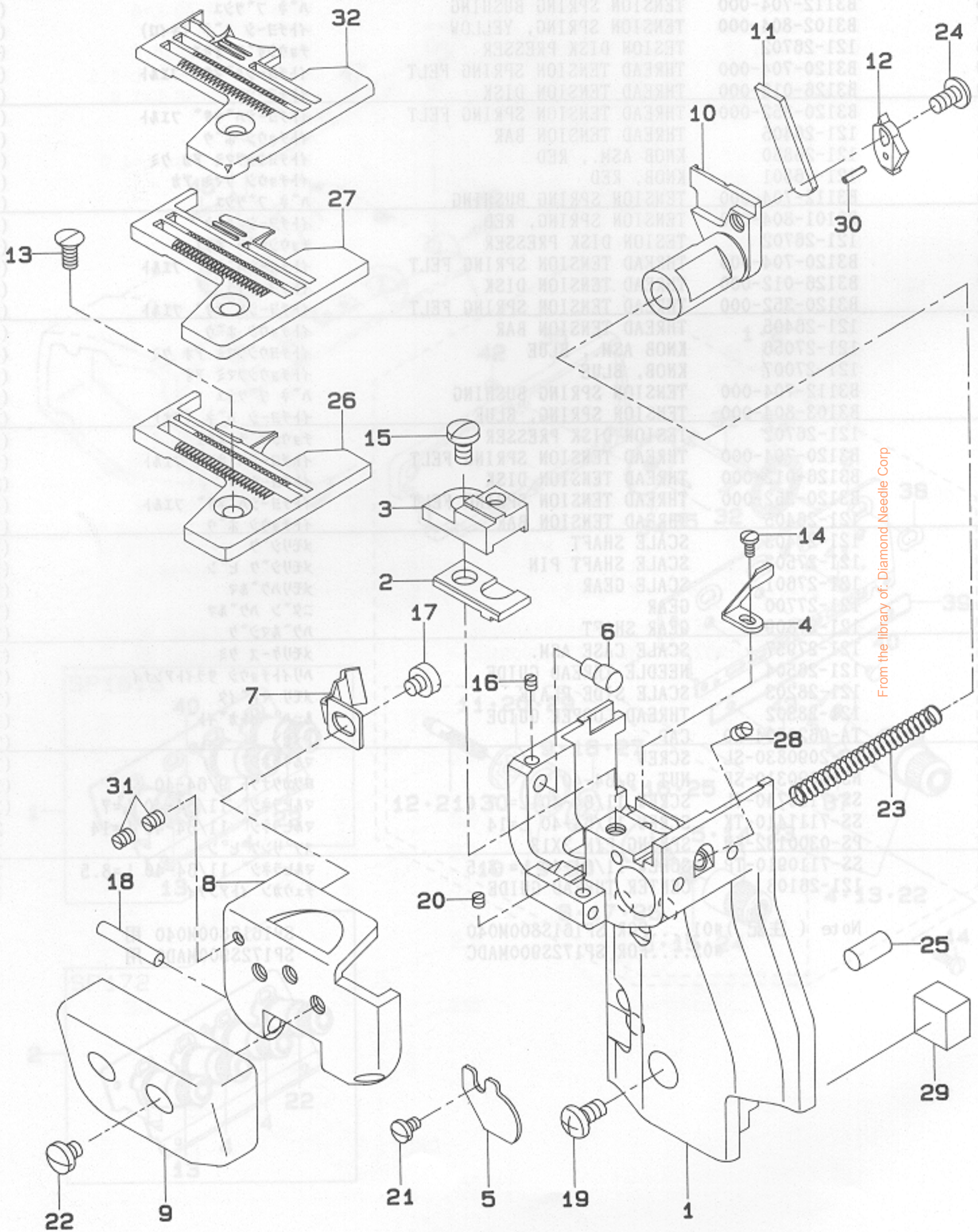
Note (注記) #01....FOR SP161S800M040
 #02....FOR SP172S900MADC

SP161S800M040 用
 SP172S900MADC 用

From the library of: Diamond Needle Corp

11. LOWER KNIFE COMPONENTS

下メス関係



From the library of: Diamond Needle Corp

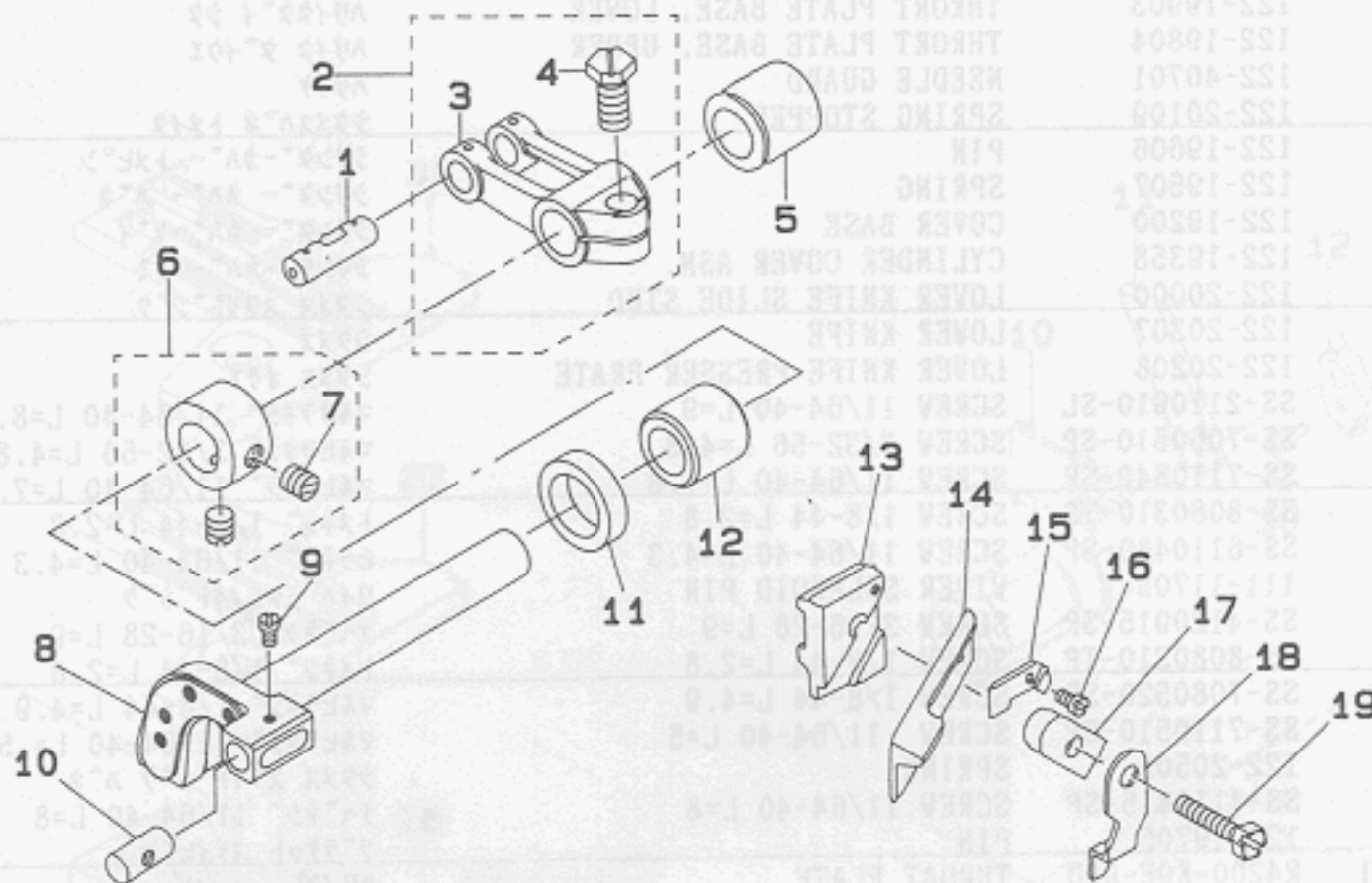
REF.NO	NOTE	PART NO.	DESCRIPTION	ヒンメイ	Qty
1		122-19101	CYLINDER BRACKET	シリンダー フラケット	1
2		122-19903	THROAT PLATE BASE, LOWER	ハリタタイシタ	1
3		122-19804	THROAT PLATE BASE, UPPER	ハリタタイウエ	1
4		122-40701	NEEDLE GUARD	ハリウケ	1
5		122-20109	SPRING STOPPER	シタメスハネトメタ	1
6		122-19606	PIN	シリンダーカハートメピン	1
7		122-19507	SPRING	シリンダーカハートハネ	1
8		122-19200	COVER BASE	シリンダーカハータイ	1
9		122-19358	CYLINDER COVER ASM.	シリンダーカハートクミ	1
10		122-20000	LOWER KNIFE SLIDE STUD	シタメス スライドシク	1
11		122-20307	LOWER KNIFE	シタメス	1
12		122-20208	LOWER KNIFE PRESSER PRATE	シタメス オサエ	1
13		SS-2110910-SL	SCREW 11/64-40 L=9	マルチラネジ 11/64-40 L=8.5	1
14		SS-7060510-SP	SCREW 3/32-56 L=4.8	マルヒラネジ 3/32-56 L=4.8	1
15		SS-7110840-SP	SCREW 11/64-40 L=7.8	マルヒラネジ 11/64-40 L=7.8	1
16		SS-8080310-TP	SCREW 1/8-44 L=2.8	トメネジ 1/8-44 L=2.8	1
17		SS-6110480-SP	SCREW 11/64-40 L=4.3	ヒラネジ 11/64-40 L=4.3	1
18		111-11705	WIPER SOLENOID PIN	ワイパソレノイドシク	1
19		SS-4120915-SP	SCREW 3/16-28 L=9	ナハネジ 3/16-28 L=9	3
20		SS-8080310-TP	SCREW 1/8-44 L=2.8	トメネジ 1/8-44 L=2.8	1
21		SS-7080520-SP	SCREW 1/8-44 L=4.9	マルヒラネジ 1/8-44 L=4.9	1
22		SS-7110510-SP	SCREW 11/64-40 L=5	マルヒラネジ 11/64-40 L=5	2
23		122-20505	SPRING	シタメス スライドシク ハネ	1
24		SS-4110815-SP	SCREW 11/64-40 L=8	ナハネジ 11/64-40 L=8	1
25		122-19705	PIN	フラケット コデピン	2
26	#01	R4200-KOE-D00	THROAT PLATE	ハリタ	1
27	#02	R4305-KOE-E00	THROAT PLATE	ハリタ	1
28		SS-8110422-TP	SCREW 11/64-40 L=4	トメネジ 11/64-40 L=4	1
29		122-20604	BRACKET	フラケット セン	1
30		PS-Q150065-KP	SPRING PIN 1.5X6	スプリングピン 1.5X6	1
31		SS-8080410-TP	SCREW 1/8-44 L=3.5	トメネジ 1/8-44 L=3.5	2
32	#03	R4305-KOE-E0A	THROAT PLATE	ハリタ	1

Note (注記) #01....FOR SP161S800M040 SP161S800M040 用
 #02....FOR SP172S900MADC SP172S900MADC 用
 #03....P05/Q01 EXCHANGING PARTS P05/Q01 交換部品

From the library of: Diamond Needle Corp

12. UPPER KNIFE COMPONENTS

上メス関係



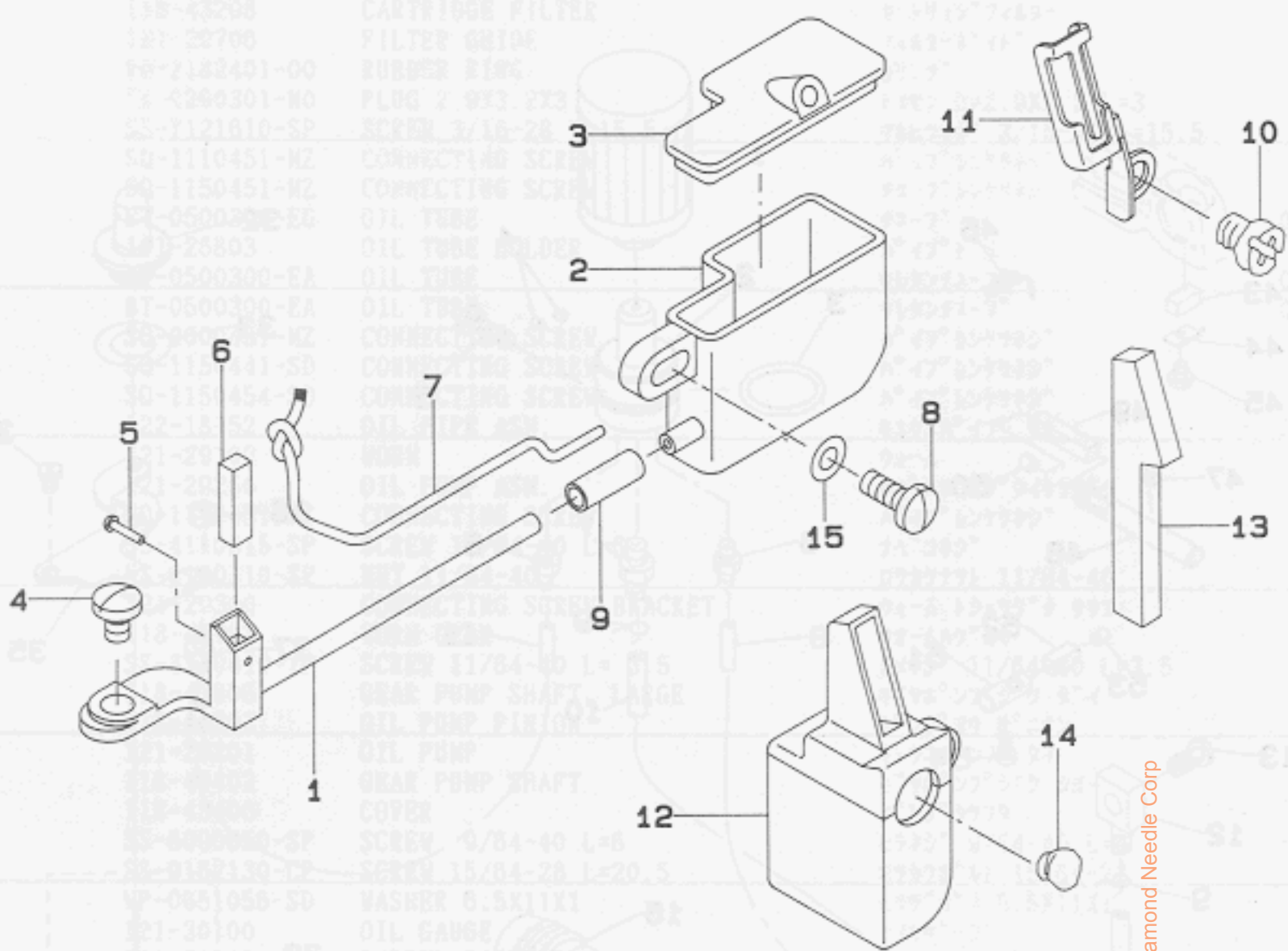
REF.NO	NOTE	PART NO.	DESCRIPTION	ヒ	ン	メ	イ	Qty
1	#01	118-23804	CRANK PIN C	オクリフタマタ	クランクピン	C		1
2		121-32254	FEED FORKED ARM ASM.	ウメス	フタマタ	ウテ	クミ	1
3		121-32205	UPPER KNIFE DRIVING ARM.	ウメス	フタマタ	ウテ		(1)
4		SS-9661230-CP	SCREW 1/4-40 L=12	ロツカクホ	ルト	1/4-40	L=12	(1)
5		121-32502	BUSHING, REAR	ウメスシク	ウシロメタル			1
6		CS-111101E-SH	COLLAR ASM. D=11.11 W=10	スラストウケ	D=11.11	W=10	クミ	1
7		SS-8660330-SP	SCREW 1/4-40 L= 3.0	トメネジ	1/4-40	L=3		(2)
8		121-32304	KNIFE DRIVING ARM SHAFT	メス	ウテシク			1
9		SS-4060310-SP	SCREW 3/32-56 L=2.5	ナヘネジ	3/32-56	L=2.5		1
10		115-65801	UPPER KNIFE GUIDE SHAFT	ウメスカ	イトシク			1
11		115-66809	OIL SEAL	ウメスシク	オイルシール			1
12		121-32403	BUSHING, FRONT	ウメスシク	マイメタル			1
13		115-98000	UPPER KNIFE SUPPORT	ウメスササ	イ			1
14		118-45807	UPPER KNIFE	ウメス				1
15		115-65702	WASHER	ウメスオサ	イ	サカネ		1
16		SS-4060310-SP	SCREW 3/32-56 L=2.5	ナヘネジ	3/32-56	L=2.5		1
17		115-65504	UPPER KNIFE PRESSER PLATE	ウメスオサ	イ			1
18		118-48405	UPPER KNIFE COVER	ウメスカ	ハ			1
19		SS-9111610-SP	SCREW 11/64-40 L=16	ロツカクホ	ルト	11/64-40	L=16	1

Note (注記) #01....SELECTING PART FOR FIT TOLERANCE 選択かん合部品

From the library of: Diamond Needle Corp

13. NEEDLE COOLING MECHANISM COMPONENTS

針冷却装置関係



REF.NO	NOTE	PART NO.	DESCRIPTION	ヒンメイ	Qty
1		122-24853	NEEDLE COOLER ASM.	ハリレイキヤクキケツコウ	1
2		122-24606	TANK	ハリレイキヤクタンク	1
3		122-24705	TANK COVER	ハリレイキヤクタンクフタ	1
4		SS-7090540-TP	SCREW 9/64-40 L=5	マルヒラネジ 9/64-40 L=5	1
5		118-56101	NEEDLE COOLER PIN	ハリレイキヤクフェルトトメピン	1
6		122-25009	FELT	ハリレイキヤクフェルト	1
7		CQ-2000000-00	OIL WICK	ユシ	0.15
8		SS-7090910-SP	SCREW 9/64-40 L= 8.5	マルヒラネジ 9/64-40 L=8.5	1
9		BT-0400251-ED	TUBE HOSE, GREEN	ウレタンホース ミトリ	0.02
10		SS-4110915-SP	SCREW 11/64-40 L=9	ナヘネジ 11/64-40 L=9	1
11		121-38400	PRESSER	ハリイトフェルト オサエ	1
12		121-38152	SILICON TANK ASM.	ハリイトタンク クミ	1
13		121-38301	FELT	ハリイトフェルト	1
14		TA-0950806-R0	RUBBER PLUG	トメシ	1
15		WP-0371026-SD	WASHER 3.7X7X1	ヒラサカネ 3.7X7X1	1

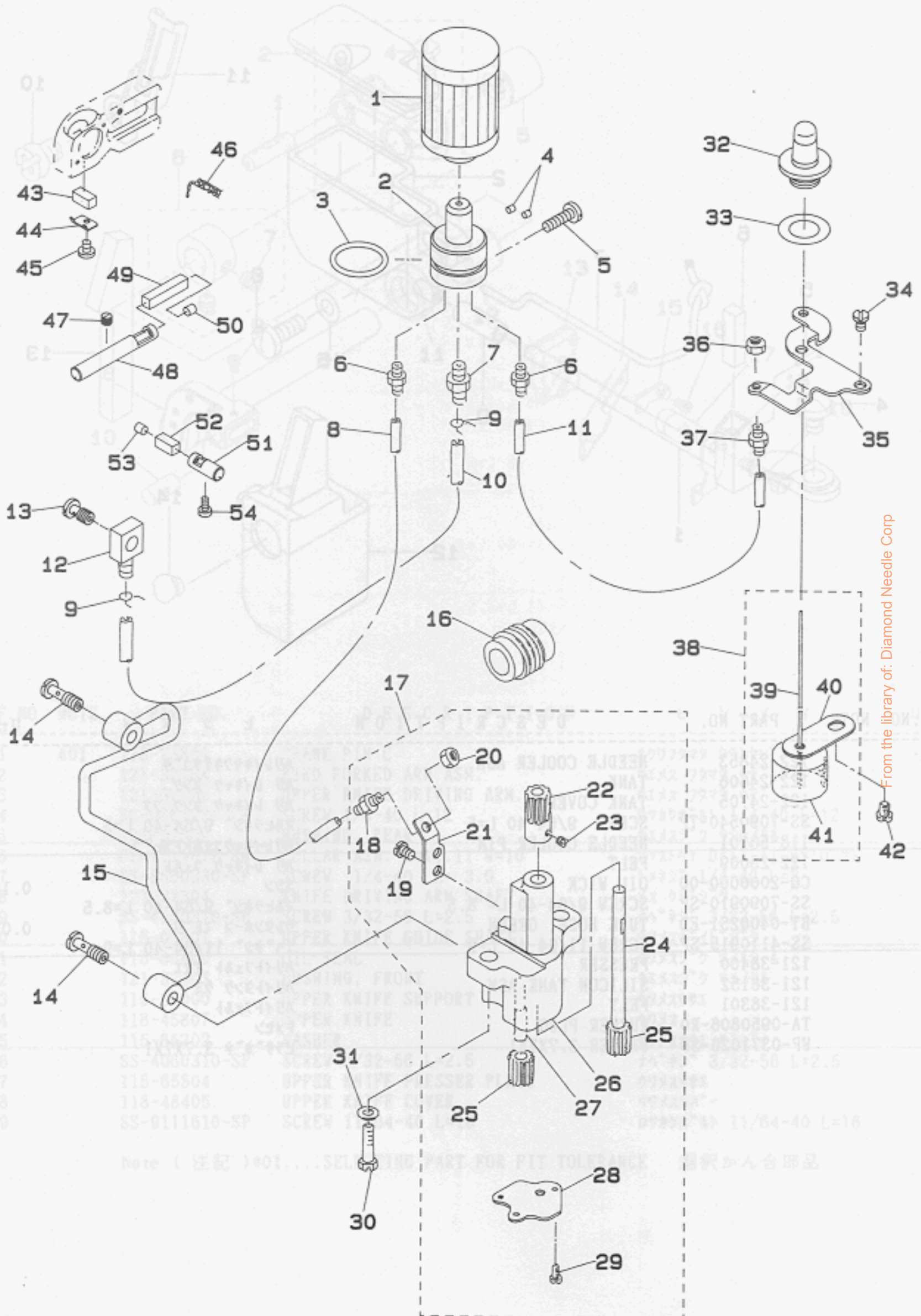
From the library of: Diamond Needle Corp

14. LUBRICATION MECHANISM COMPONENTS

給油装置関係

NEEDLE COOLING MECHANISM COMPONENTS

針冷装置関係



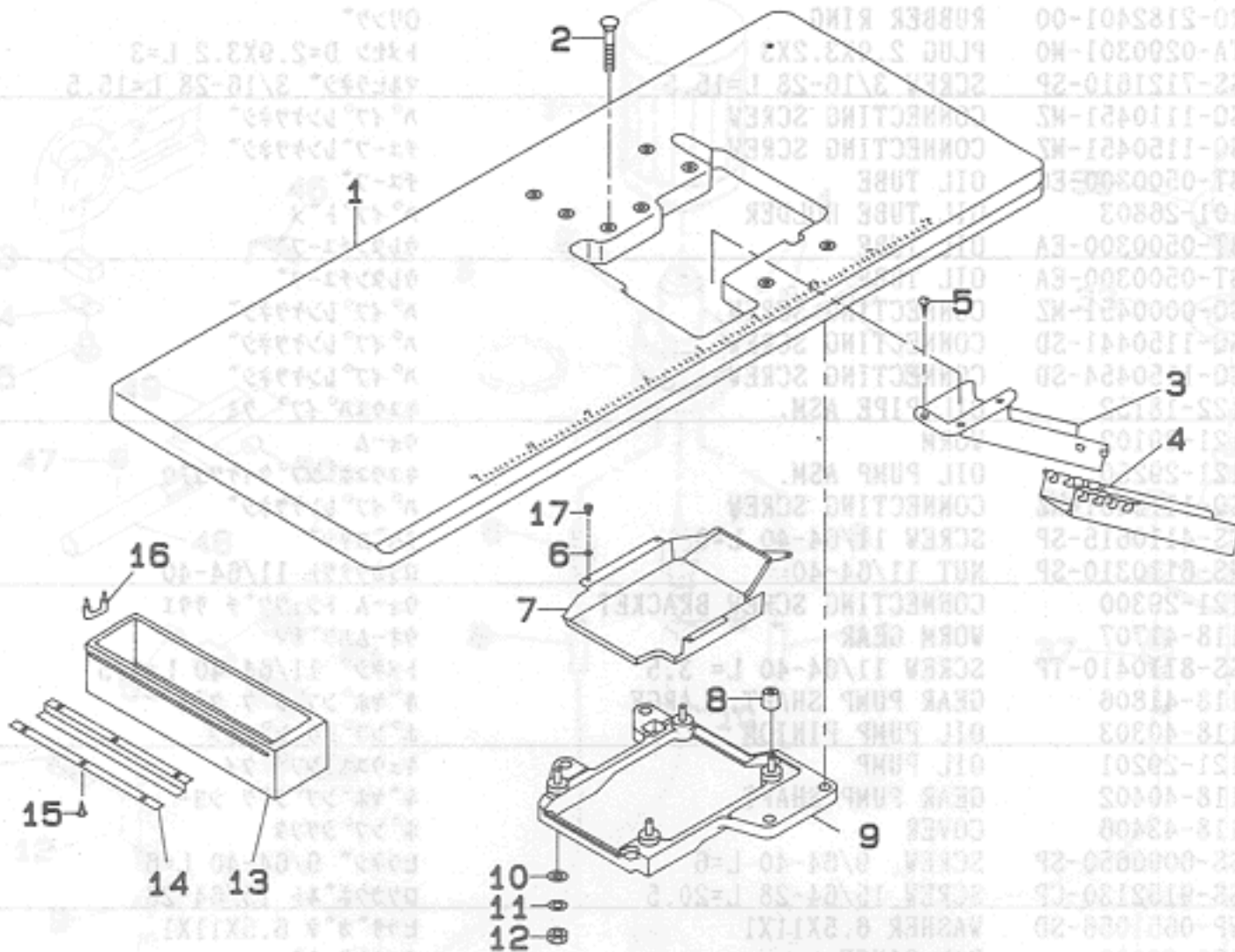
From the library of: Diamond Needle Corp

REF.NO	NOTE	PART NO.	DESCRIPTION	ヒ	ン	メ	イ	Qty
1		118-43208	CARTRIDGE FILTER	カートリッジ	フィルタ			1
2		121-29706	FILTER GUIDE	フィルタ	ガイド			1
3		RO-2182401-00	RUBBER RING	リング				1
4		TA-0290301-M0	PLUG 2.9X3.2X3	トメセン	D=2.9X3.2	L=3		2
5		SS-7121610-SP	SCREW 3/16-28 L=15.5	マルヒラネジ	3/16-28	L=15.5		1
6		SQ-1110451-MZ	CONNECTING SCREW	ハ	イ	レンケツネジ		2
7		SQ-1150451-MZ	CONNECTING SCREW	チューブ	レンケツネジ			1
8		BT-0500300-EG	OIL TUBE	チューブ				0.2
9		101-26803	OIL TUBE HOLDER	ハ	イ	ト	メ	2
10		BT-0500300-EA	OIL TUBE	ウレタン	チューブ			0.3
11		BT-0500300-EA	OIL TUBE	ウレタン	チューブ			0.2
12		SQ-0000451-MZ	CONNECTING SCREW	ハ	イ	レンケツネジ		1
13		SQ-1150441-SD	CONNECTING SCREW	ハ	イ	レンケツネジ		1
14		SQ-1150454-SD	CONNECTING SCREW	ハ	イ	レンケツネジ		2
15		122-18152	OIL PIPE ASM.	キユウ	ハ	イ	クミ	1
16		121-29102	WORM	ウォーム				1
17		121-29250	OIL PUMP ASM.	キユウ	ホ	ン	プ	1
18		SQ-1110451-MZ	CONNECTING SCREW	ハ	イ	レンケツネジ		(1)
19		SS-4110615-SP	SCREW 11/64-40 L=6	ナ	ハ	ネジ		(2)
20		NS-6110310-SP	NUT 11/64-40	ロツカク	ナツト	11/64-40		(1)
21		121-29300	CONNECTING SCREW BRACKET	ウォーム	ト	シ	ツ	(1)
22		118-41707	WORM GEAR	ウォーム	ハ	ケ	ル	(1)
23		SS-8110410-TP	SCREW 11/64-40 L= 3.5	ト	メ	ネジ	11/64-40 L=3.5	(2)
24		118-41806	GEAR PUMP SHAFT, LARGE	キ	ヤ	ホ	ン	(1)
25		118-40303	OIL PUMP PINION	ホ	ン	ヨウ	ヒ	(2)
26		121-29201	OIL PUMP	キユウ	ホ	ン	プ	(1)
27		118-40402	GEAR PUMP SHAFT	キ	ヤ	ホ	ン	(1)
28		118-43406	COVER	ホ	ン	シ	ツ	(1)
29		SS-6090650-SP	SCREW 9/64-40 L=6	ヒ	ラ	ネジ	9/64-40 L=6	(3)
30		SS-9152130-CP	SCREW 15/64-28 L=20.5	ロツカク	ホ	ルト	15/64-28	2
31		WP-0651056-SD	WASHER 6.5X11X1	ヒ	ラ	サ	カ	2
32		121-30100	OIL GAUGE	オイ	ル	ゲ	ー	1
33		121-30209	RUBBER PACKING	オイ	ル	ゲ	ー	1
34		SS-4120615-SP	SCREW 3/16-28 L=6	ナ	ハ	ネジ	3/16-28 L=6	2
35		121-29607	OILING EXIT SUPPORT	ト	シ	ツ	ク	1
36		NS-6110310-SP	NUT 11/64-40	ロツカク	ナツト	11/64-40		1
37		SQ-1110451-MZ	CONNECTING SCREW	ハ	イ	レンケツネジ		1
38		121-29854	FLOAT ASM.	ウ	キ	コ	クミ	1
39		121-29904	OIL GAUGE BAR	ユ	リ	ョウ	シ	(1)
40		121-30001	FLOAT SUPPORT	ウ	キ	コ	サ	(1)
41		121-29805	FLOAT	ウ	キ	コ		(1)
42		SS-4150715-SP	SCREW 15/64-28 L=7	ナ	ハ	ネジ	15/64-28 L=7	1
43		121-30803	OIL FELT	ウ	イ	ル	ハ	1
44		121-30704	FELT HOLDER	ウ	イ	ル	ハ	1
45		SS-7060310-SP	SCREW 3/32-56 L=3	マルヒラネジ	3/32-56	L=3		1
46		CQ-2020000-00	OIL WICK	ウ	シ			0.1
47		SS-8120410-SP	SCREW	ト	メ	ネジ		1
48		121-30308	OILING PIN	ハ	リ	キ	ユ	1
49		121-30407	OIL FELT	ハ	リ	キ	ユ	1
50		TA-0400301-M0	PLUG D=4X4.5 L=3	ト	メ	セン	D=4X4.5 L=3	1
51		121-30506	OILING PIN	ウ	イ	ル	ハ	1
52		121-30605	OIL FELT	ウ	イ	ル	ハ	1
53		TA-0400301-M0	PLUG D=4X4.5 L=3	ト	メ	セン	D=4X4.5 L=3	1
54		SS-6121020-SP	SCREW 3/16-28 L= 9.5	ヒ	ラ	ネジ	3/16-28 L=9.5	1
		111-85501	SPOOL					
		83320-704-100-A	SPOOL PIN					
		83311-912-000	SPOOL KES					
		111-85006	THREAD START					
		48-6050001-SE	NUT M5X0.8					
		1317-704-000	NUT C15					
		11-1812816-SE	WASHER 16X30X2.5					
		11-1532000	CORD STAPLE					
		11-1051495-SE	SCREW M5X0.8 L=14					

From the library of: Diamond Needle Corp

15. SEMI-SUNKEN TYPE TABLE COMPONENTS

卓上式テーブル関係



REF.NO	NOTE	PART NO.	DESCRIPTION	ヒ	ソ	メ	イ	Qty										
1		122-21602	TABLE (SEMI-SUNKEN)	テ	ー	フ	ル (タ	ク	ジ	ヨ	ウ	シ	キ)	1				
2		115-71601	BOLT A	ウ	ケ	イ	タ	ホ	ル	ト	A		4					
3		119-68609	CLOTH WASTE CHUTE (TABLE)	ヌ	ノ	ク	ス	シ	ユ	ー	ト	ウ	イ (タ	ク	ジ	ヨ	ー)	1
4		119-60002	CLOTH WASTE CHUTE, LOWER (BENCH)	ヌ	ノ	ク	ス	シ	ユ	ー	ト	シ	タ (タ	ク	ジ	ヨ	ウ)	1
5		SK-2351600-SC	SCREW WASTE	マ	ル	サ	ラ	モ	ク	ネ	ジ			3				
6		WP-0370316-SD	WASHER 3.7X8X0.3	ヒ	ラ	サ	カ	ネ	3.7	X	8	X	0.3	4				
7		122-21800	COOLING FAN CASE	ソ	ウ	フ	ウ	ケ	ー	ス			1					
8		115-71403	RUBBER CUSHION	ホ	ー	シ	ン	ヨ	ム				4					
9		122-21750	FRAME SUPPORT PLATE ASM.	フ	レ	ム	ウ	ケ	イ	タ	ク	ミ		1				
10		WP-1102016-SC	WASHER 11X21X2	ヒ	ラ	サ	カ	ネ	11	X	21	X	2	4				
11		WS-1002560-KR	SPRING WASHER 10X18X2.5	ハ	ネ	サ	カ	ネ	10	X	18	X	2.5	4				
12		NS-6240630-SN	NUT 3/8-18	ロ	ウ	カ	ク	ナ	ツ	ト	3/8	-18	4					
13		111-55108	DRAWER	ヒ	キ	タ	シ						1					
14		111-55207	DRAWER SUPPORT	ヒ	キ	タ	シ	サ	サ	イ			2					
15		SK-3311500-SC	WOOD SCREW D=3.1 L=15	マ	ル	モ	ク	ネ	ジ	D=3.1	L=15		6					
16		D8204-555-D00	DRAWER STOPPER	ヒ	キ	タ	シ	ス	ト	ツ	ハ		1					
17		SS-6090630-SP	SCREW 9/64-40 L=6	ヒ	ラ	ネ	ジ	9/64	-40	L=6			4					

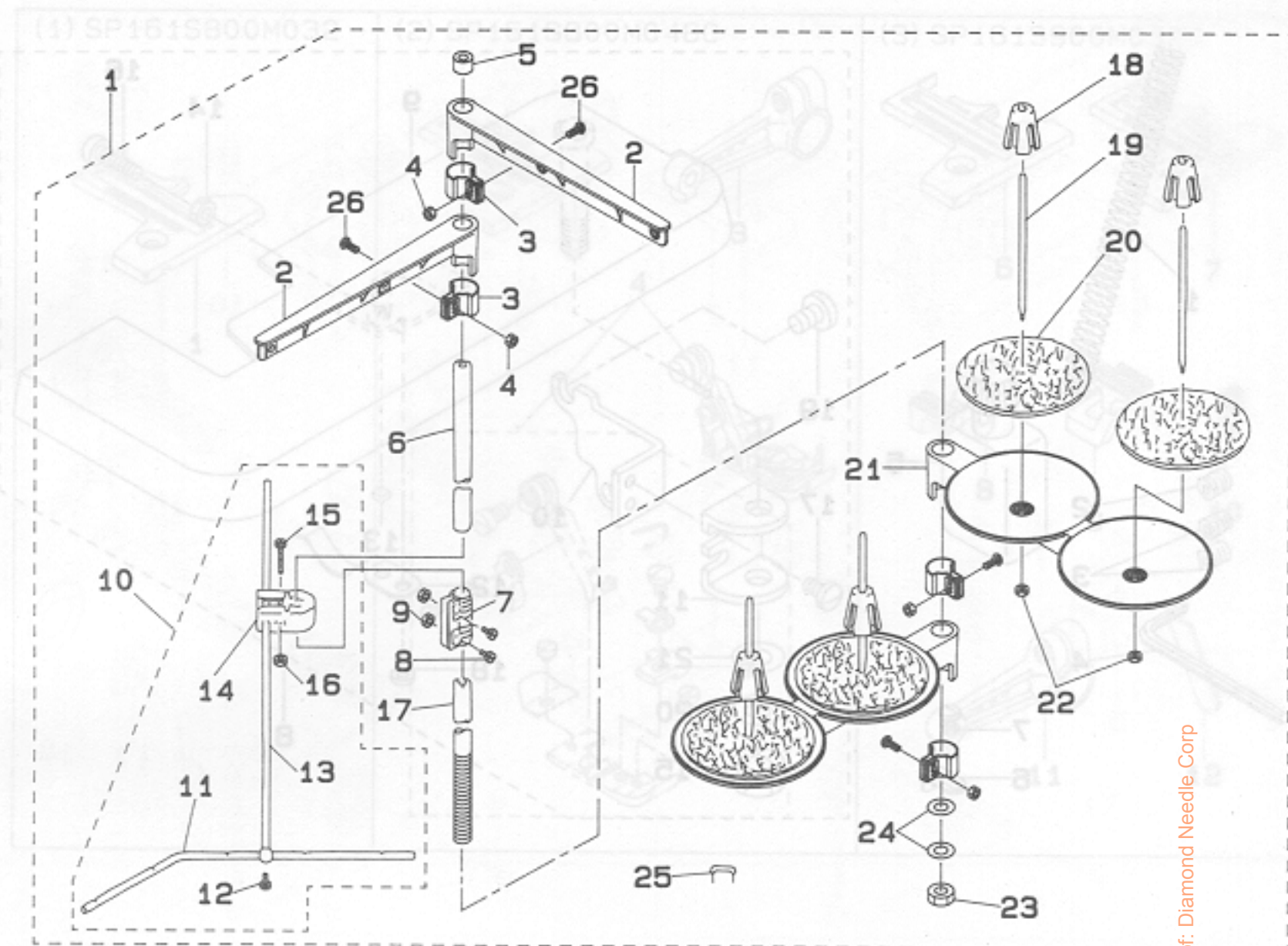
From the Library of: Diamond Needle Corp

16. THREAD STAND COMPONENTS

糸立装置関係

17. SPECIAL ORDER PARTS COMPONENTS

特別注文部品関係

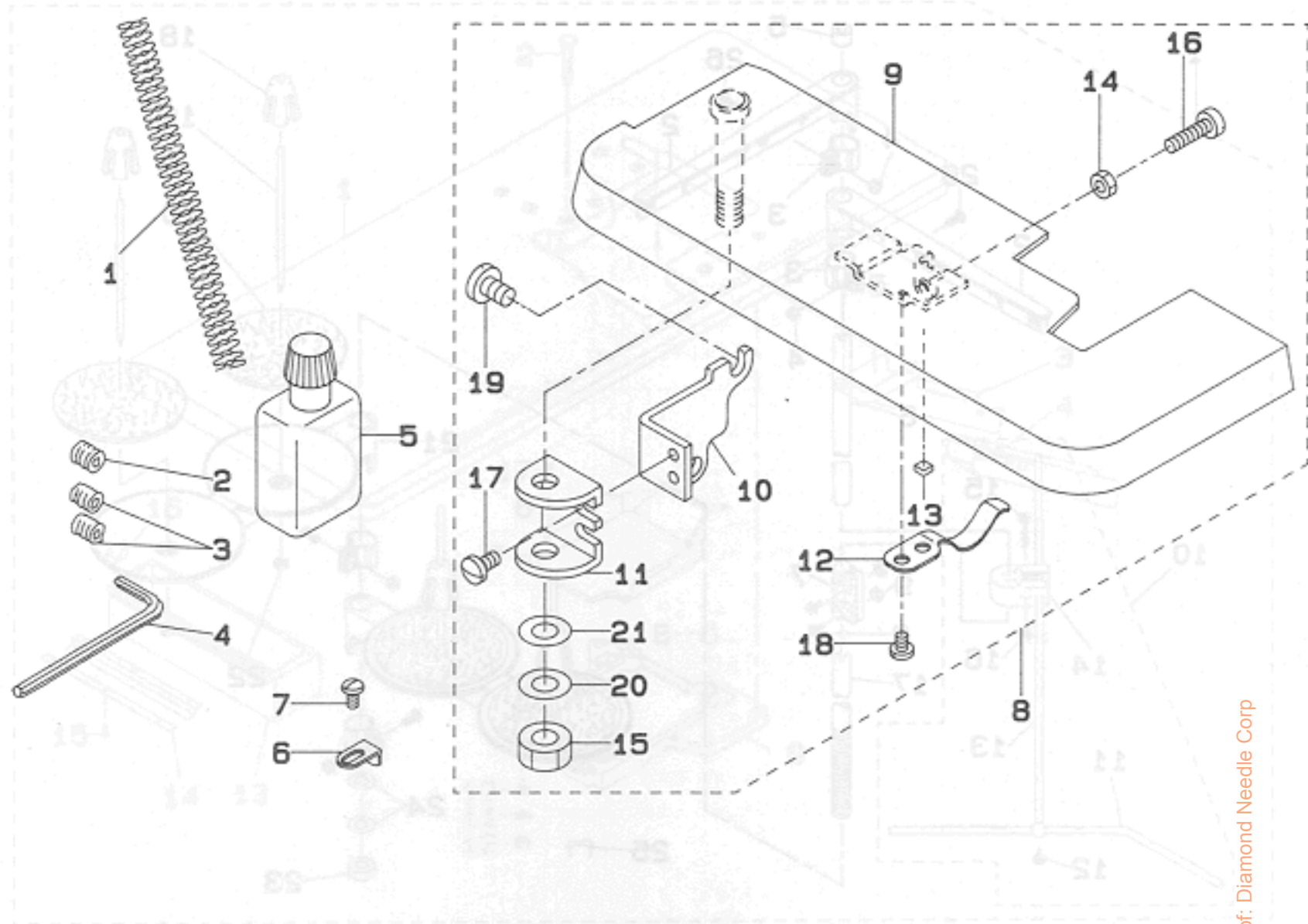


From the library of: Diamond Needle Corp

REF.NO	NOTE	PART NO.	DESCRIPTION	ヒソメイ	Qty
1		119-69458	THREAD STANDING DEVICE ASM.	イトテソウチ クミ	1
2		111-85352	THREAD GUIDE ASM.	イトテイトアンナイ クミ	(2)
3		111-85402	THREAD GUIDE ARM JOINT	イトテウテシメカナク	(4)
4		NM-6050001-SE	NUT M5X0.8	ロツカクナツト M5X0.8 1シュ	(4)
5		B3311-704-000	SPOOL REST ROD RUBBER CAP	イトテホーホコゴム	(1)
6		111-85204	SPOOL REST ROD, UPPER	イトテホウウ	(1)
7		B3305-704-000-A	SPOOL REST ROD JOINT	イトテホーツキテ	(1)
8		SM-4051405-SE	SCREW M5X0.8 L=14	ナヘコネジ M5X0.8 L=14	(2)
9		NM-6050001-SE	NUT M5X0.8	ロツカクナツト M5X0.8 1シュ	(2)
10		B3309-704-0A0	THREAD GUIDE ARM ASM.	イトテ イトアンナイ ウテ クミ	(1)
11		B3311-804-000	LOWER THREAD GUIDE	イトテ イトアンナイ シタ	(1)
12		SS-7110540-SP	SCREW 11/64-40 L=5	マルヒラネジ 11/64-40 L= 5	(1)
13		B3309-704-000	THREAD GUIDE ARM	イトテ イトアンナイ ウテ	(1)
14		B3304-704-000-A	THREAD GUIDE ARM HOLDER	イトアンナイウテ ホルター	(1)
15		SM-6053000-SE	SCREW M5X0.8 L=30	ヒラコネジ M5X0.8 30	(1)
16		NM-6050001-SE	NUT M5X0.8	ロツカクナツト M5X0.8 1シュ	(1)
17		111-85105	SPOOL REST ROD, LOWER	イトテホウシタ	(1)
18		111-85501	SPOOL RETAINER	イトマキ プレトメ	(4)
19		B3320-704-L00-A	SPOOL PIN	イトマキウケホウ	(4)
20		B3311-012-000	SPOOL REST CUSHION	イトマキウケサ	(4)
21		111-85006	THREAD STAND ARM.	イトテウテ	(2)
22		NM-6050001-SE	NUT M5X0.8	ロツカクナツト M5X0.8 1シュ	(4)
23		B3317-704-000	NUT C15	イトテホー トメナツト	(1)
24		WP-1612616-SE	WASHER 16X30X2.6	ヒラサカネ 16X30X2.6	(2)
25		MAO-11532000	CORD STAPLE	コート ステップル	(3)
26		SM-4051405-SE	SCREW M5X0.8 L=14	ナヘコネジ M5X0.8 L=14	(4)

17. SPECIAL ORDER PARTS COMPONENTS

特別注文部品関係



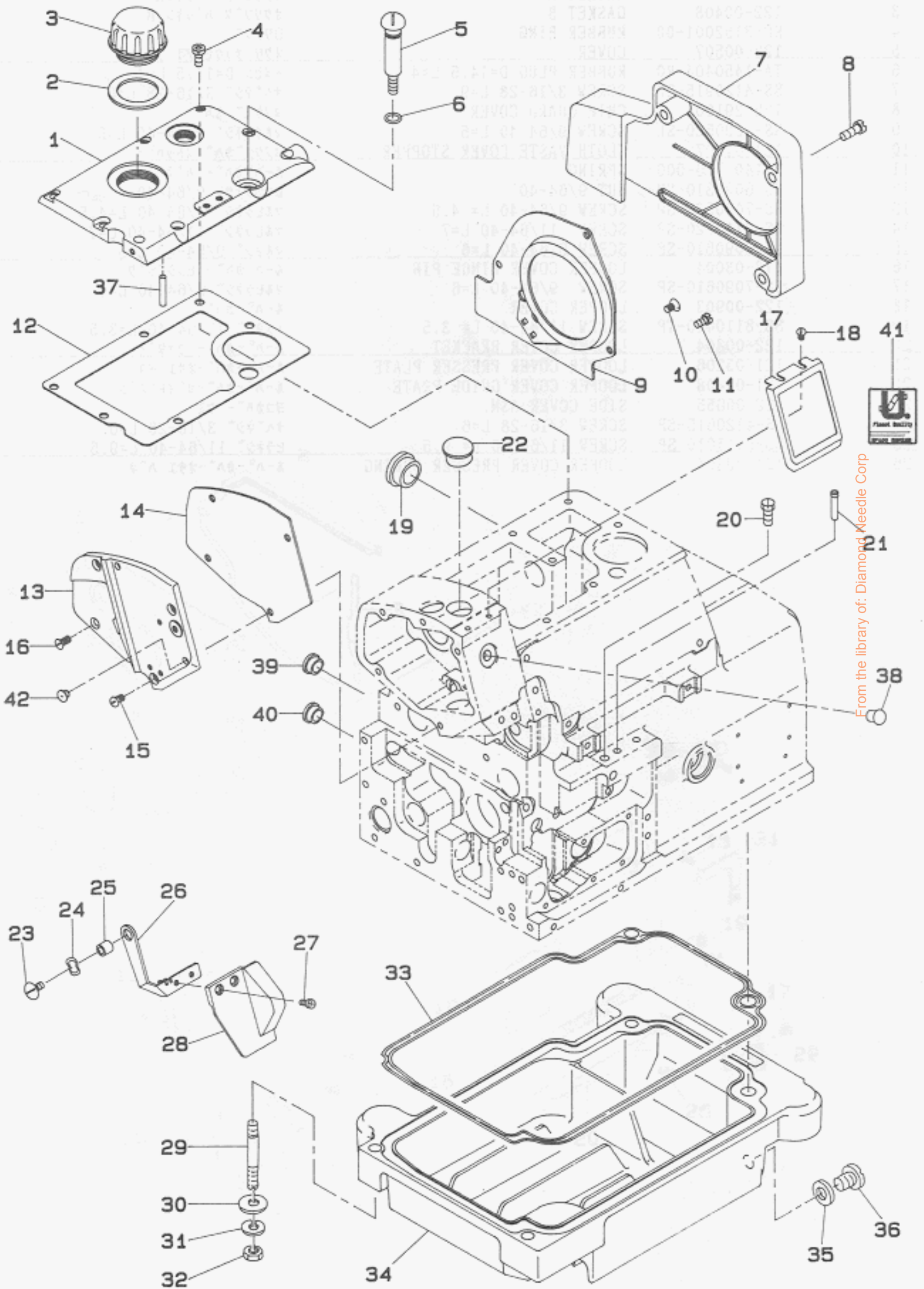
From the Library of: Diamond Needle Corp

REF. NO	NOTE	PART NO.	DESCRIPTION	ヒソメイ	QTY
1		B1515-804-000-A	PRESSER SPRING	押しハネ	1
2	#01	SS-8080322-TP	SCREW 1/8-44 L=3.2	トメネジ 1/8-44 L=3.2	2
3	#02	SS-8080322-TP	SCREW 1/8-44 L=3.2	トメネジ 1/8-44 L=3.2	2
4		B9112-804-000	SPANNER	ハリトメネジ スパナ	1
5		B9135-123-0B0	SILICON OIL LUBRICANT ASM. (30	エステル油 (30CC)	1
6		118-98103	PRESSER FOOT AUXILIARY PLATE	押しハネ補助板	1
7		SS-4080620-TP	SCREW 1/8-44 L=6	ナメネジ 1/8-44 L=6	1
8		122-26155	CLOTH BASE ASM.	ヌメイソウクミ	1
9		122-26163	CLOTH BASE ASM.	ヌメイイソクミ	(1)
10		122-26304	FITTING PLATE A	ヌメイトリツケイタ A	(1)
11		122-26403	FITTING PLATE B	ヌメイトリツケイタ B	(1)
12		122-26502	CLOTH BASE SPRING	ヌメイハネ	(1)
13		118-06304	PLUG	ハリイタフタ	(1)
14		NS-6110310-SP	NUT 11/64-40	ロツカケナツト 11/64-40	(1)
15		NS-6680320-SP	NUT 9/32-28	ロツカケナツト 9/32-28	(2)
16		SS-6111610-SP	SCREW 11/64-40 L=16	ヒラネジ 11/64-40 L=16	(1)
17		SS-7110840-SP	SCREW 11/64-40 L=7.8	マルヒラネジ 11/64-40 L=7.8	(2)
18		SS-7090540-TP	SCREW 9/64-40 L=5	マルヒラネジ 9/64-40 L=5	(2)
19		SS-7150910-TP	SCREW	マルヒラネジ 15/64-28 L=9	(2)
20		WP-0841600-0E	WASHER 8.4X15.5X1.6	ヒラチカネ 8.4X15.5X1.6	(1)
21		WZ-0850302-K0	WAVED WASHER 8.5X12.5X0.3	ナミカタチカネ 8.5X12.5X0.3	(1)

Note (注記) #01....FOR SP151,SP161 SP151,SP161 用
 #02....FOR SP172 SP172 用

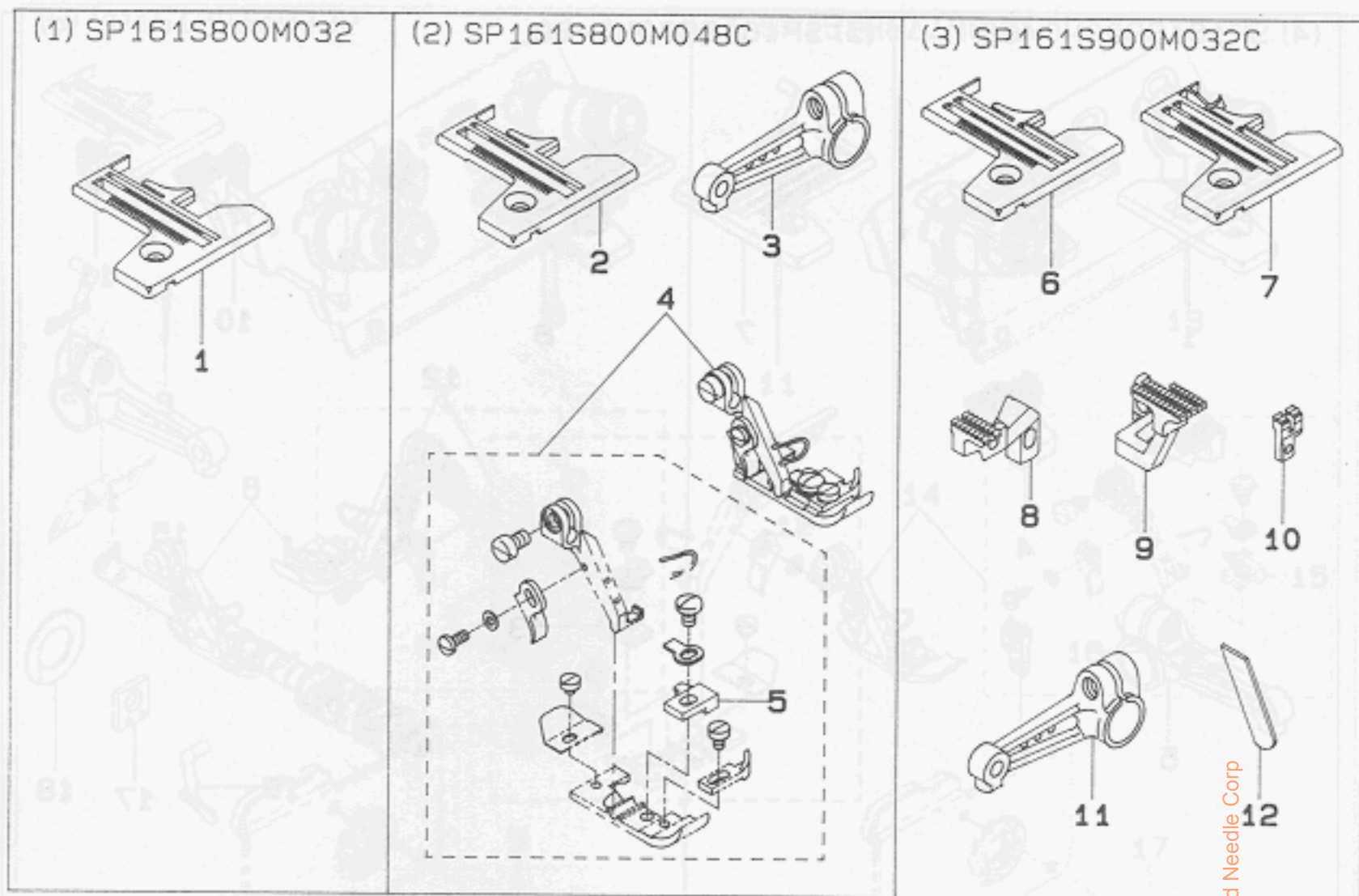
2. FRAME COMPONENTS(2)

フレーム関係 (2)



18. SUBCLASSES

サブクラス

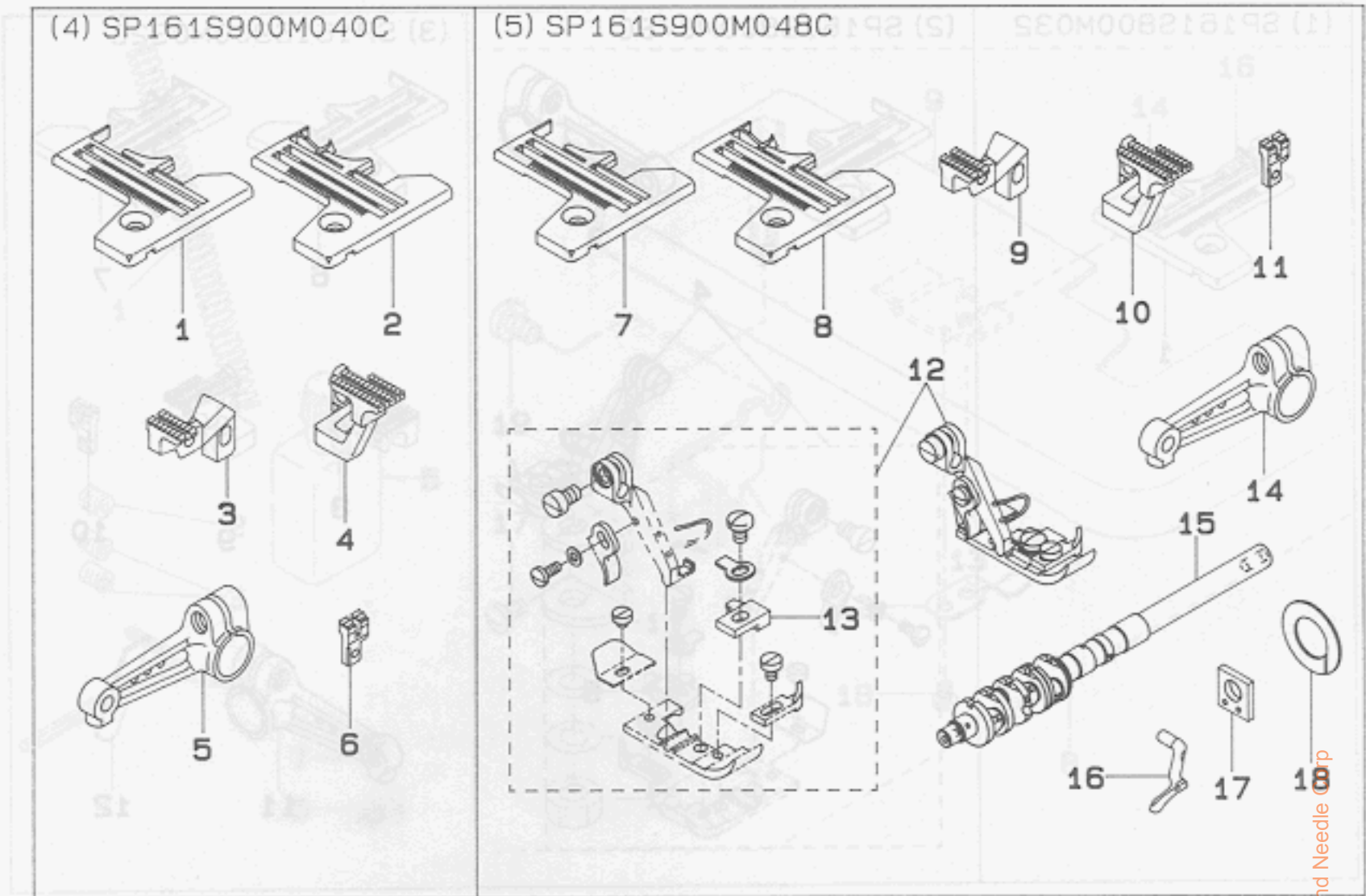


REF.NO	NOTE	PART NO.	DESCRIPTION	ヒ	ソ	メ	イ	Qty
1		R4200-KOD-D00	THROAT PLATE	ハリ	イ			1
2		R4200-KOF-D00	THROAT PLATE	ハリ	イ			1
3		122-14607	UPPER LOOPER ARM D	ウ	エ	ル	ハ	1
4		122-30462	PRESSER FOOT ASM.	オ	サ	エ	ケ	1
5		B1509-804-COA	STITCH TONGUE	イ	ト	ス	ハ	(1)
6		R4300-KOD-E00	THROAT PLATE	ハリ	イ			1
7	#01	R4300-KOD-E0A	THROAT PLATE	ハリ	イ			1
8		122-35206	MAIN FEED DOG	シ	ユ	オ	ク	1
9		122-36709	DIFFERENTIAL FEED DOG	フ	ク	オ	ク	1
10	#01	122-38200	AUXILIARY FEED DOG	ホ	シ	ヨ	ク	1
11		122-14607	UPPER LOOPER ARM D	ウ	エ	ル	ハ	1
12		122-20406	LOWER KNIFE	シ	タ	メ	ス	1

Note (注記) #01.....P01/Q01 EXCHANGING PARTS P01/Q01 交換部品

*ALL PARTS NOT MENTIONED ABOVE ARE SAME AS THOSE OF SP161S800M040.
上記以外の部品は、SP161S800M040 と共通です。

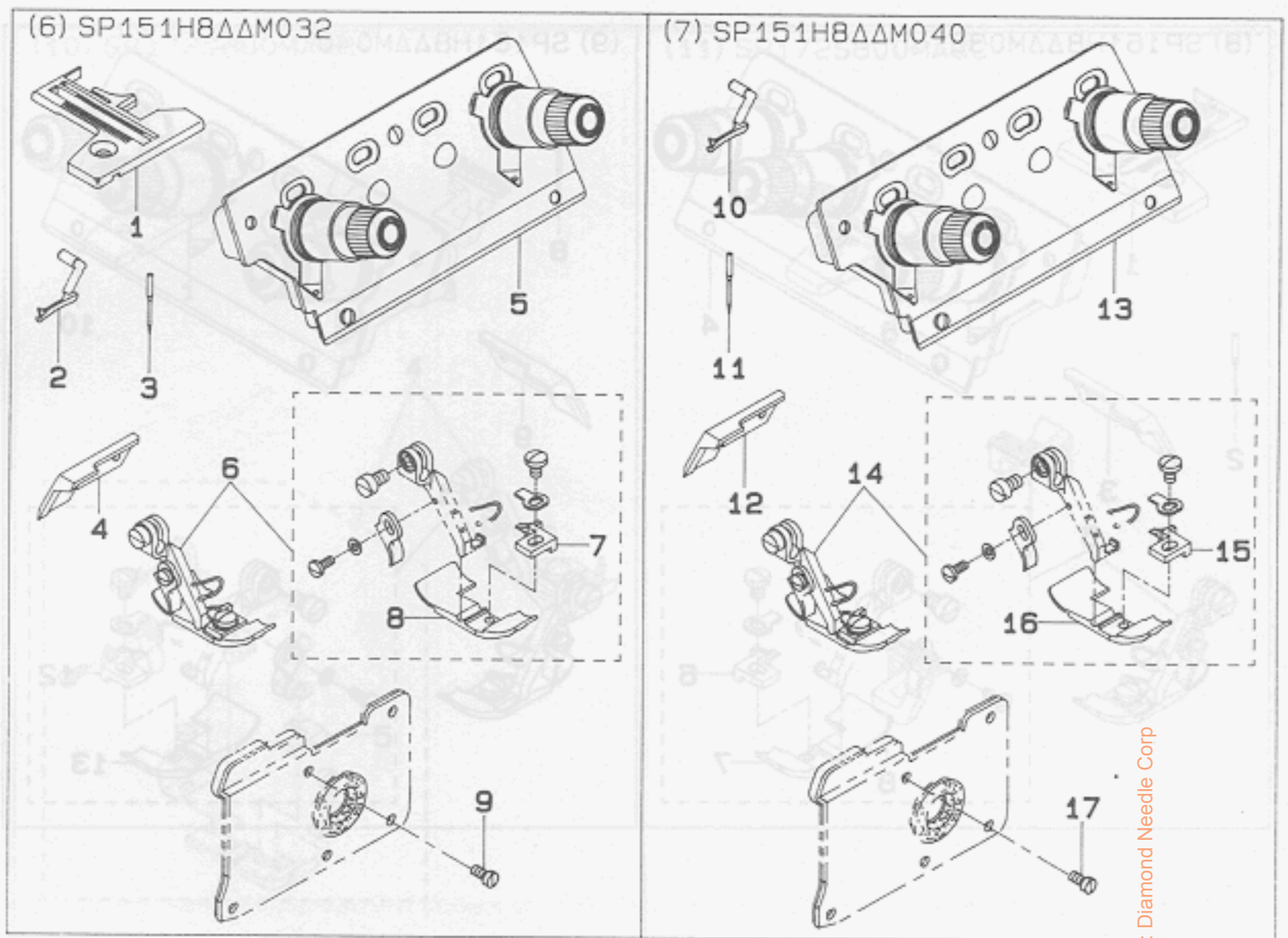
From the library of: Diamond Needle Corp



REF. NO	NOTE	PART NO.	DESCRIPTION	ヒ	ン	メ	イ	QTY
1		R4300-KOE-E00	THROAT PLATE	ハリ	イ			1
2	#01	R4300-KOE-E0A	THROAT PLATE	ハリ	イ			1
3		122-35206	MAIN FEED DOG	シュ	オ	クリ	ハ	1
4		122-36709	DIFFERENTIAL FEED DOG	フク	オ	クリ	ハ	1
5		122-14607	UPPER LOOPER ARM D	ウ	エル	ハ	ウ	1
6	#01	122-38200	AUXILIARY FEED DOG	ホ	シ	ョ	オ	1
7		R4300-KOF-E00	THROAT PLATE	ハリ	イ			1
8	#02	R4300-KOF-E0A	THROAT PLATE	ハリ	イ			1
9		122-35206	MAIN FEED DOG	シュ	オ	クリ	ハ	1
10		122-36709	DIFFERENTIAL FEED DOG	フク	オ	クリ	ハ	1
11	#02	122-38200	AUXILIARY FEED DOG	ホ	シ	ョ	オ	1
12		122-30462	PRESSER FOOT ASM.	オ	サ	エ	ク	1
13		B1509-804-COA	STITCH TONGUE	イ	ト	ス	ハ	(1)
14		122-14607	UPPER LOOPER ARM D	ウ	エル	ハ	ウ	1
15		122-03709	MAIN SHAFT	シュ	ジ	ク		1
16		122-47102	UPPER LOOPER	ウ	エル	ハ		1
17		118-93609	GAUGE	ウ	エル	ハ	カ	1
18		121-45108	LOOPER ROD STEADY REST	ル	ハ	ロ	フ	2

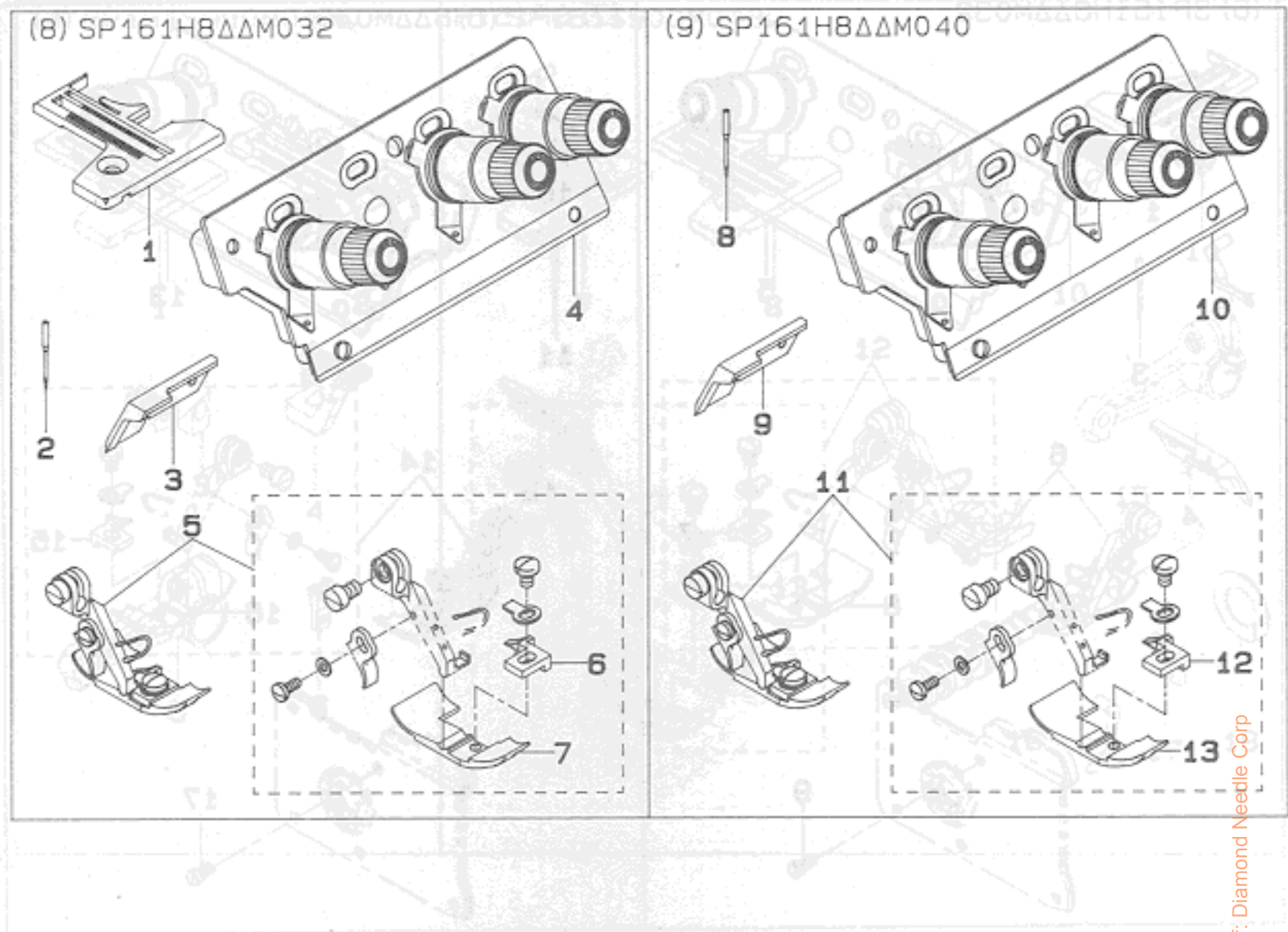
Note (注記) #01.....P02/Q01 EXCHANGING PARTS P02/Q01 交換部品
 #02.....P03/Q01 EXCHANGING PARTS P03/Q01 交換部品

*ALL PARTS NOT MENTIONED ABOVE ARE SAME AS THOSE OF SP161S800M040.
 上記以外の部品は、SP161S800M040 と共通です。



REF.NO	NOTE	PART NO.	DESCRIPTION	ヒ	ン	メ	イ	Qty
1		R4200-KOD-D00	THROAT PLATE	ハリイタ				1
2		122-47508	UPPER LOOPER	ウエカキルハ				1
3		MDC-270B0900	NEEDLE DCX27 #9	ハリ DCX27 #9				1
4		118-45906	UPPER KNIFE	ウツメス				1
5		121-80352	THREAD GUIDE PLATE ASM.	イトアンナイハ				1
6		119-92161	PRESSER FOOT ASM.	オサエ クミ				1
7		118-74807	STITCH TONGUE	イトスハ				(1)
8		119-92104	PRESSER FOOT	オサエ				(1)
9		SS-6090630-SP	SCREW 9/64-40 L=6	ヒラネジ 9/64-40 L=6				1
10		122-47508	UPPER LOOPER	ウエカキルハ				1
11		MDC-270B0900	NEEDLE DCX27 #9	ハリ DCX27 #9				1
12		118-45906	UPPER KNIFE	ウツメス				1
13		121-80352	THREAD GUIDE PLATE ASM.	イトアンナイハ				1
14		119-92161	PRESSER FOOT ASM.	オサエ クミ				1
15		118-74807	STITCH TONGUE	イトスハ				(1)
16		119-92104	PRESSER FOOT	オサエ				(1)
17		SS-6090630-SP	SCREW 9/64-40 L=6	ヒラネジ 9/64-40 L=6				1

Note (注記)*ALL PARTS NOT MENTIONED ABOVE ARE SAME AS THOSE OF SP161S800M040.
 上記以外の部品は、SP161S800M040 と共通です。

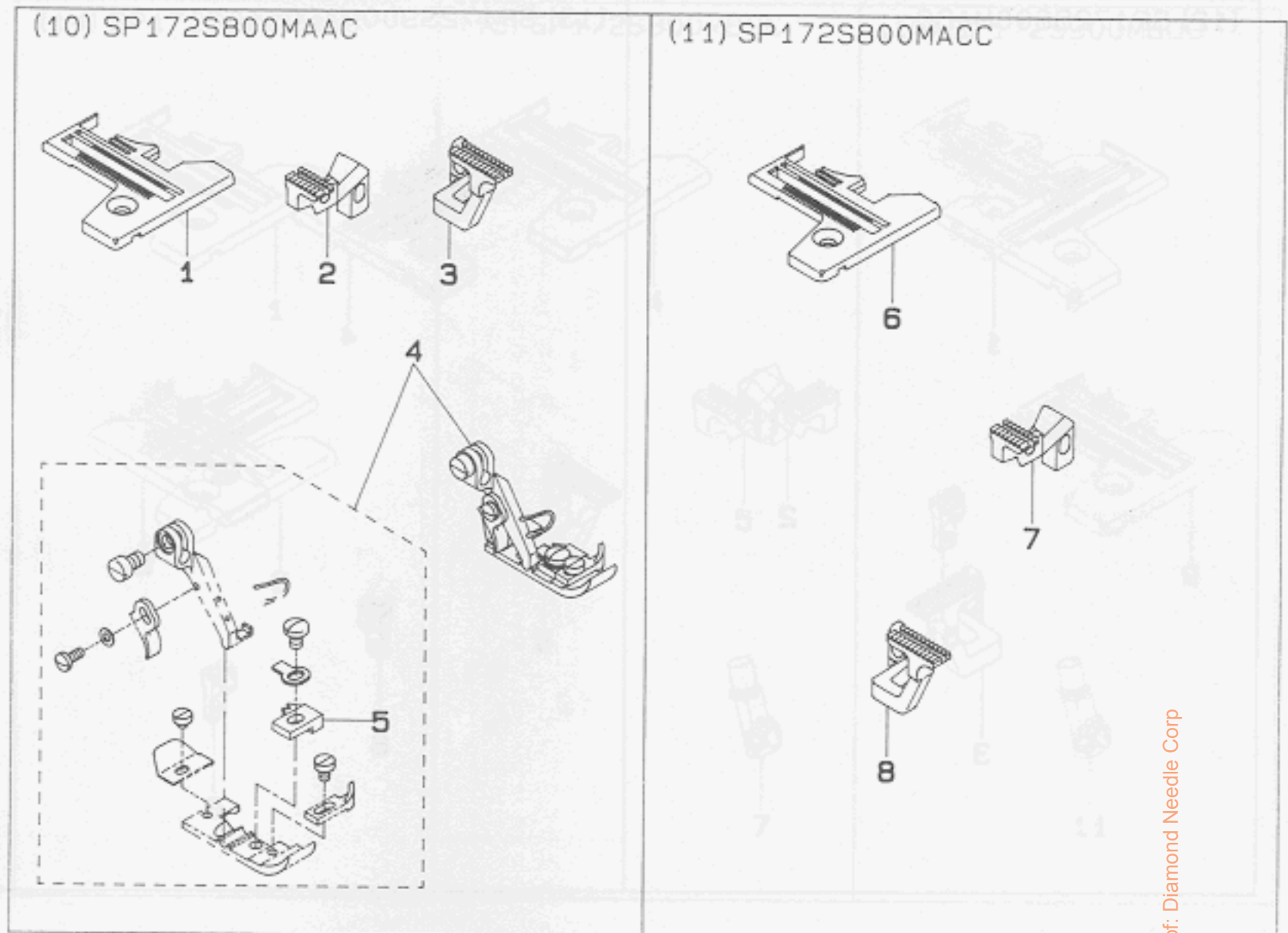


From the library of: Diamond Needle Corp

REF.NO	NOTE	PART NO.	DESCRIPTION	品名	QTY
1		R4200-KOD-D00	THROAT PLATE	ノリイタ	1
2	#01	MDC-270B0900	NEEDLE DCX27 #9	ノリ DCX27 #9	1
3		118-45906	UPPER KNIFE	ウワメス	1
4		121-80550	THREAD GUIDE PLATE ASM.	イトアンナイハシクミ	1
5		119-92161	PRESSER FOOT ASM.	オサエ クミ	1
6		118-74807	STITCH TONGUE	イトスハリタイ	(1)
7		119-92104	PRESSER FOOT	オサエ	(1)
8	#02	MDC-270B0900	NEEDLE DCX27 #9	ノリ DCX27 #9	1
9		118-45906	UPPER KNIFE	ウワメス	1
10		121-80550	THREAD GUIDE PLATE ASM.	イトアンナイハシクミ	1
11		119-92161	PRESSER FOOT ASM.	オサエ クミ	1
12		118-74807	STITCH TONGUE	イトスハリタイ	(1)
13		119-92104	PRESSER FOOT	オサエ	(1)

Note (注記) *ALL PARTS NOT MENTIONED ABOVE ARE SAME AS THOSE OF SP161S800M040.
 上記以外の部品は、SP161S800M040 と共通です。

※上記以外の部品は、SP161S800M040 と共通です。
 *ALL PARTS NOT MENTIONED ABOVE ARE SAME AS THOSE OF SP161S800M040.



From the library of: Diamond Needle Corp

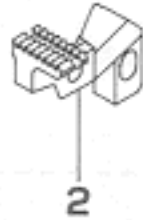
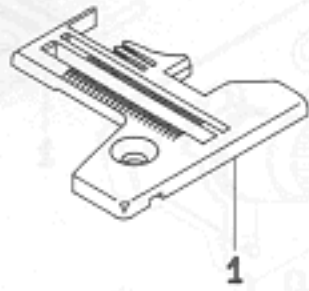
REF.NO	NOTE	PART NO.	DESCRIPTION	ヒ	ソ	メ	イ	Qty
1		R4205-K0B-D00	THROAT PLATE	ハリ	イ			1
2		122-35107	MAIN FEED DOG	シュ	オクリ	ハ		1
3		122-36600	DIFFERENTIAL FEED DOG	フク	オクリ	ハ		1
4		122-30561	PRESSER FOOT ASM.	オサ	イ	ケ	ツ	1
5		118-74203	STITCH TONGUE	イ	ス	ハ	イ	(1)
6		R4200-K0D-D00	THROAT PLATE	ハリ	イ			1
7		122-35107	MAIN FEED DOG	シュ	オクリ	ハ		1
8		122-36600	DIFFERENTIAL FEED DOG	フク	オクリ	ハ		1

Note (注記) *ALL PARTS NOT MENTIONED ABOVE ARE SAME AS THOSE OF SP172S900MADC.
 上記以外の部品は、SP172S900MADC と共通です。

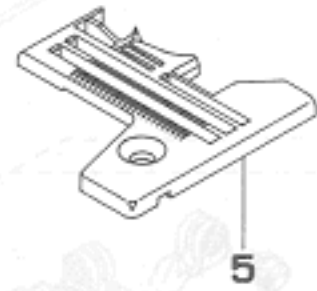
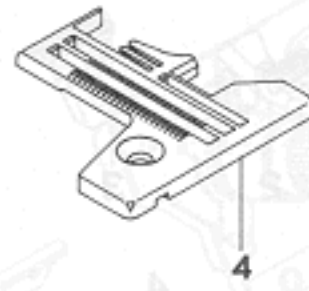
RECHARGING PARTS P06/001 交換部品
 RECHARGING PARTS P07/001 交換部品

ALL PARTS NOT MENTIONED ABOVE ARE SAME AS THOSE OF SP172S900MADC.
 上記以外の部品は、SP172S900MADC と共通です。

(12) SP172S800MADC



(13) SP172S900MACC

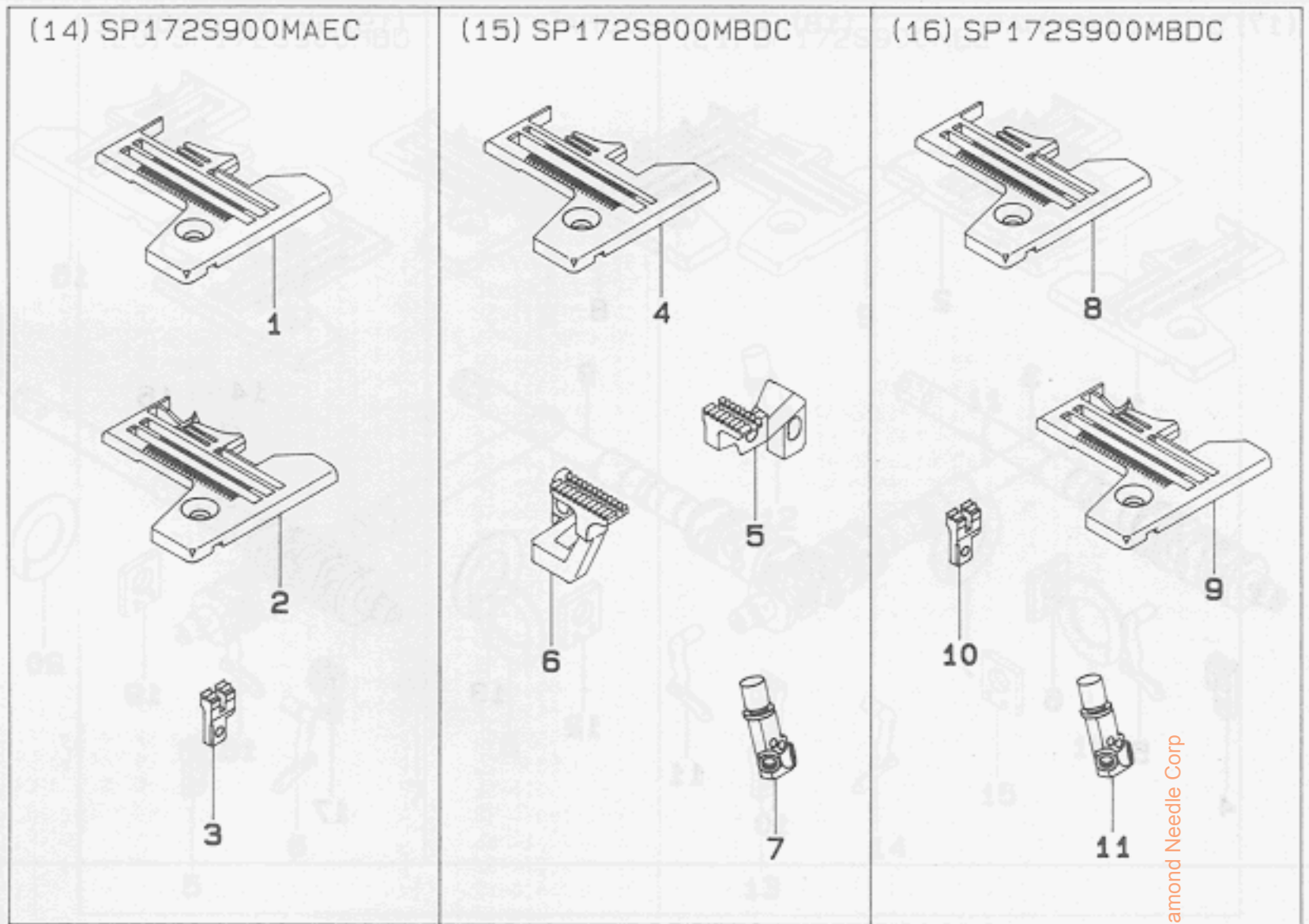


REF.NO	NOTE	PART NO.	DESCRIPTION	ヒ	ン	メ	イ	ク	ト	QTY
1		R4205-KOE-D00	THROAT PLATE	ハリイタ						1
2		122-35107	MAIN FEED DOG	シュ	オクリハ					1
3		122-36600	DIFFERENTIAL FEED DOG	フク	オクリハ					1
4		R4305-KOD-E00	THROAT PLATE	ハリイタ						1
5	#01	R4305-KOD-E0A	THROAT PLATE	ハリイタ						1
6	#01	122-38200	AUXILIARY FEED DOG	ホシ	ヨオクリハ					1

Note (注記) #01....P04/Q01 EXCHANGING PARTS P04/Q01 交換部品

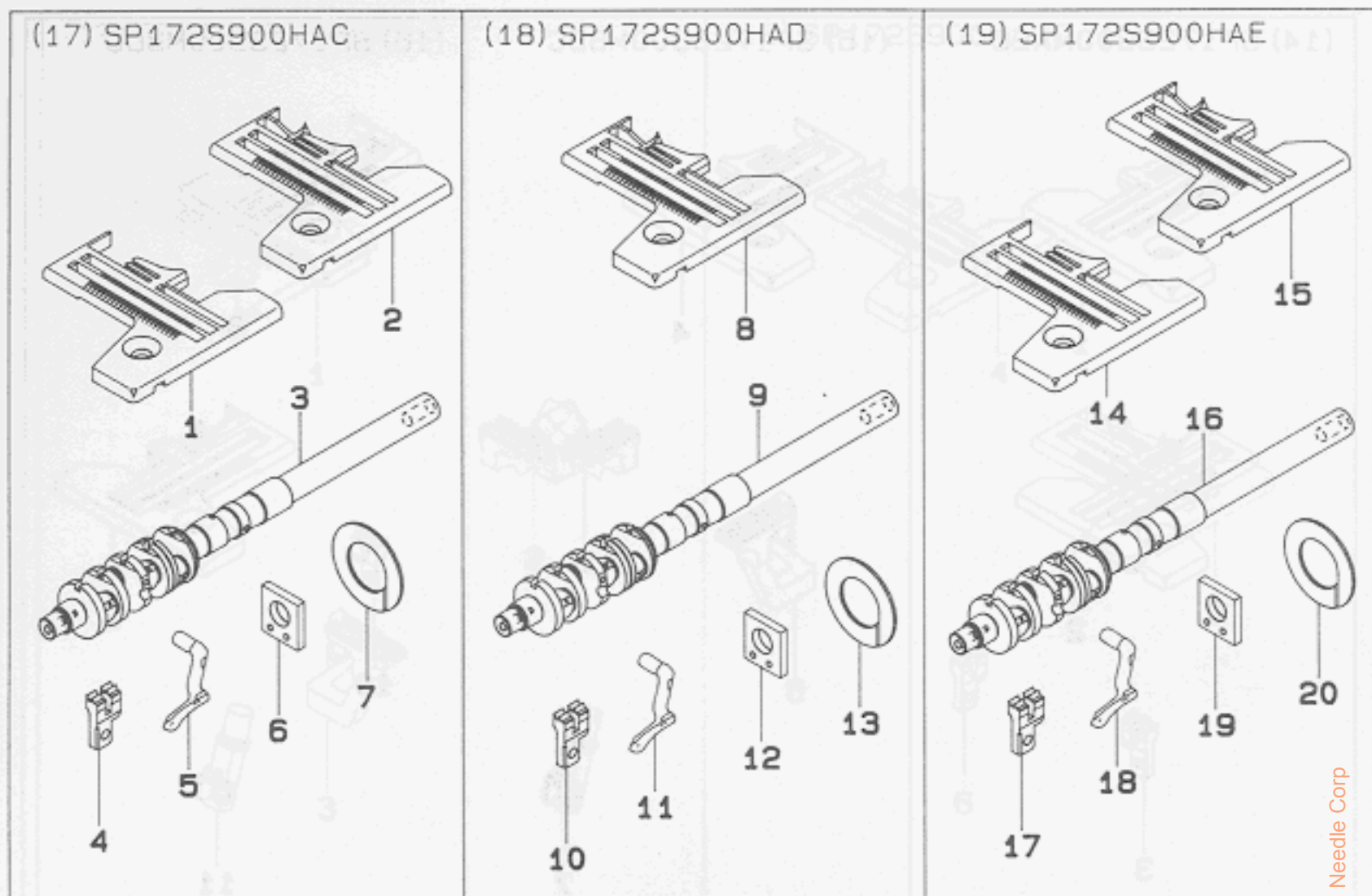
*ALL PARTS NOT MENTIONED ABOVE ARE SAME AS THOSE OF SP172S900MADC.
上記以外の部品は、SP172S900MADC と共通です。

Note (注記) *ALL PARTS NOT MENTIONED ABOVE ARE SAME AS THOSE OF SP172S900MADC.
上記以外の部品は、SP172S900MADC と共通です。



REF.NO	NOTE	PART NO.	DESCRIPTION	ヒ	ン	メ	イ	Qty
1		R4305-KOF-E00	THROAT PLATE	ナ	リ	イ		1
2	#01	R4305-KOF-E0A	THROAT PLATE	ナ	リ	イ		1
3	#01	122-38200	AUXILIARY FEED DOG	ホ	ジ	ョ	オ	ク
4		R4206-KOE-D00	THROAT PLATE	ナ	リ	イ		1
5		122-35107	MAIN FEED DOG	シ	ュ	オ	ク	
6		122-36600	DIFFERENTIAL FEED DOG	フ	ク	オ	ク	
7		121-49209	NEEDLE CLAMP, 2-NEEDLE	ニ	ホ	ン	ハ	
8		R4306-KOE-E00	THROAT PLATE	ナ	リ	イ		1
9	#02	R4306-KOE-E0A	THROAT PLATE	ナ	リ	イ		1
10	#02	122-38200	AUXILIARY FEED DOG	ホ	ジ	ョ	オ	
11		121-49209	NEEDLE CLAMP, 2-NEEDLE	ニ	ホ	ン	ハ	
	#02	Note (注記)	#01....P06/Q01 EXCHANGING PARTS	P	0	6	/	
			#02....P07/Q01 EXCHANGING PARTS	P	0	7	/	

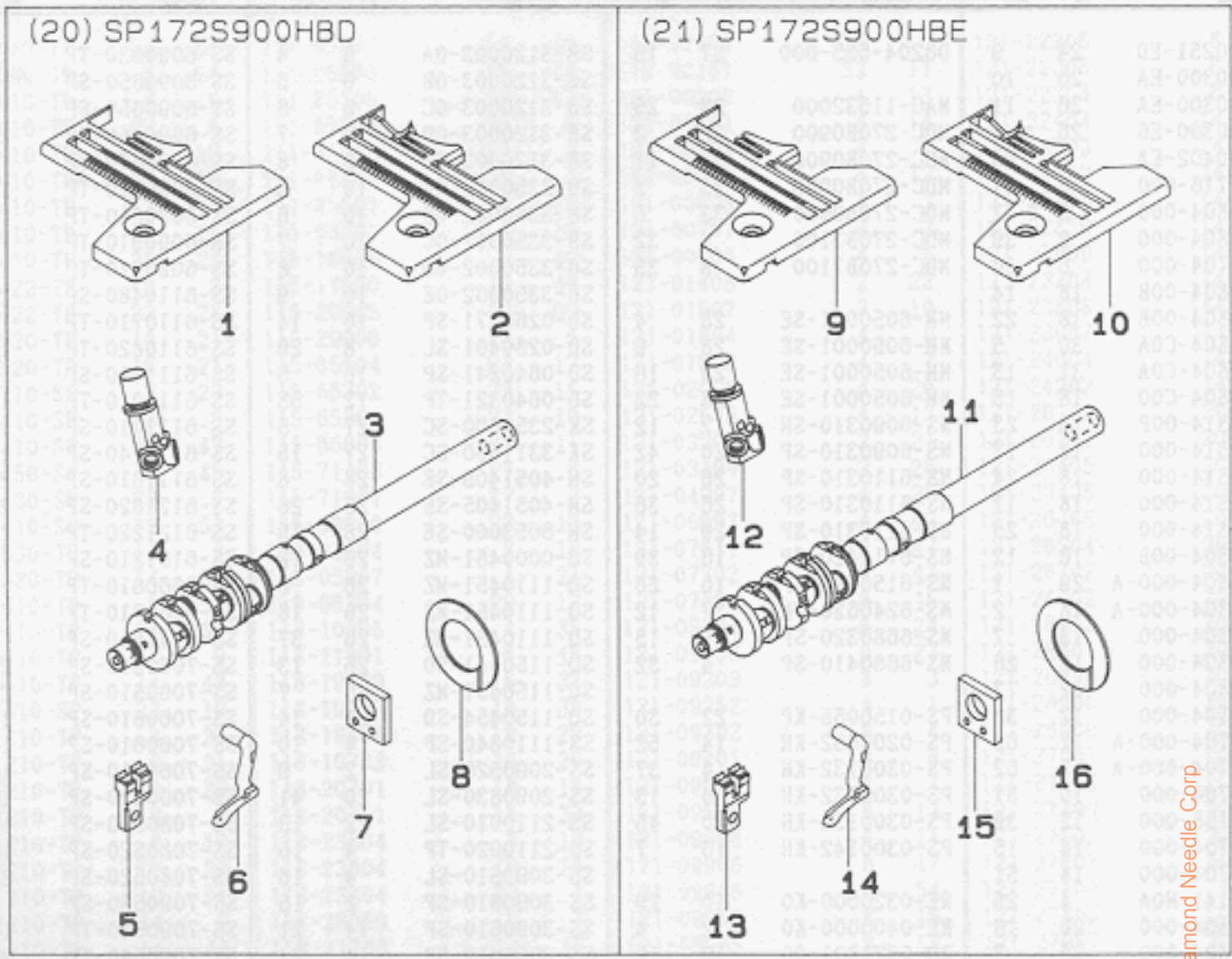
*ALL PARTS NOT MENTIONED ABOVE ARE SAME AS THOSE OF SP172S900MADC.
上記以外の部品は、SP172S900MADC と共通です。



REF.NO	NOTE	PART NO.	DESCRIPTION	ヒ	ン	メ	イ	Qty
1		R4305-KOD-E00	THROAT PLATE	ハリ	イ			1
2	#01	R4305-KOD-E0A	THROAT PLATE	ハリ	イ			1
3		122-03709	MAIN SHAFT	シュ	ク			1
4	#01	122-38200	AUXILIARY FEED DOG	ホ	シ	ョ	オ	ク
5		122-47102	UPPER LOOPER	ウ	イ	ル	ハ	1
6		118-93609	GAUGE	ウ	ワ	ル	ハ	1
7		121-45108	STOPPER	ル	ハ	ロ	ツ	1
8	#02	R4305-KOE-E0A	THROAT PLATE	ハリ	イ			1
9		122-03709	MAIN SHAFT	シュ	ク			1
10	#02	122-38200	AUXILIARY FEED DOG	ホ	シ	ョ	オ	ク
11		122-47102	UPPER LOOPER	ウ	イ	ル	ハ	1
12		118-93609	GAUGE	ウ	ワ	ル	ハ	1
13		121-45108	STOPPER	ル	ハ	ロ	ツ	1
14		R4305-KOF-E00	THROAT PLATE	ハリ	イ			1
15	#03	R4305-KOF-E0A	THROAT PLATE	ハリ	イ			1
16		122-03709	MAIN SHAFT	シュ	ク			1
17	#03	122-38200	AUXILIARY FEED DOG	ホ	シ	ョ	オ	ク
18		122-47102	UPPER LOOPER	ウ	イ	ル	ハ	1
19		118-93609	GAUGE	ウ	ワ	ル	ハ	1
20		121-45108	STOPPER	ル	ハ	ロ	ツ	1

Note (注記) #01....P04/Q01 EXCHANGING PARTS P04/Q01 交換部品
 #02....P05/Q01 EXCHANGING PARTS P05/Q01 交換部品
 #03....P06/Q01 EXCHANGING PARTS P06/Q01 交換部品
 *ALL PARTS NOT MENTIONED ABOVE ARE SAME AS THOSE OF SP172S900MADC.
 上記以外の部品は、SP172S900MADC と共通です。

From the library of: Diamond Needle Corp



REF.NO	NOTE	PART NO.	DESCRIPTION	ヒ	ソ	メ	イ	Qty
1		R4306-KOE-E00	THROAT PLATE					1
2	#01	R4306-KOE-E0A	THROAT PLATE					1
3		122-03709	MAIN SHAFT					1
4		121-49209	NEEDLE CLAMP, 2-NEEDLE					1
5	#01	122-38200	AUXILIARY FEED DOG					1
6		122-47102	UPPER LOOPER					1
7		118-93609	GAUGE					1
8		121-45108	STOPPER					2
9		R4306-KOF-E00	THROAT PLATE					1
10	#02	R4306-KOF-E0A	THROAT PLATE					1
11		122-03709	MAIN SHAFT					1
12		121-49209	NEEDLE CLAMP, 2-NEEDLE					1
13	#02	122-38200	AUXILIARY FEED DOG					1
14		122-47102	UPPER LOOPER					1
15		118-93609	GAUGE					1
16		121-45108	STOPPER					2

Note (注記) #01....P07/Q01 EXCHANGING PARTS P07/Q01 交換部品
 #02....P08/Q01 EXCHANGING PARTS P08/Q01 交換部品

*ALL PARTS NOT MENTIONED ABOVE ARE SAME AS THOSE OF SP172S900MADC.
 上記以外の部品は、SP172S900MADC と共通です。

From the library of: Diamond Needle Corp

NUMERICAL INDEX OF PARTS

索引

PART NO 品番	PAGE 頁	REF NO	PART NO 品番	PAGE 頁	REF NO	PART NO 品番	PAGE 頁	REF NO	PART NO 品番	PAGE 頁	REF NO
BT-0400251-ED	24	9	D8204-555-D00	27	16	SB-3120003-0A	6	4	SS-6090630-TP	14	55
BT-0500300-EA	26	10				SB-3120003-0B	6	5	SS-6090650-SP	18	6
BT-0500300-EA	26	11	HA0-11532000	28	25	SB-3120003-0C	6	6	SS-6090650-SP	18	29
BT-0500300-EG	26	8	MDC-270B0900	32	3	SB-3120003-0D	6	7	SS-6090650-SP	26	29
BT-0600402-EA	8	45	MDC-270B0900	32	11	SB-3120003-0E	6	8	SS-6090670-TP	8	50
B1140-716-000	2	11	MDC-270B0900	33	2	SB-3350002-0A	10	5	SS-6090810-TP	12	16
B1211-804-000	6	17	MDC-270B0900	33	8	SB-3350002-0B	10	6	SS-6090810-TP	12	22
B1211-804-000	6	39	MDC-270B1100	8	32	SB-3350002-0C	10	7	SS-6090910-TP	12	28
B1212-704-000	6	16	MDC-270B1100	8	35	SB-3350002-0D	10	8	SS-6090910-TP	14	59
B1508-804-00B	18	14				SB-3350002-0E	10	9	SS-6110480-SP	22	17
B1508-804-00B	18	22	NH-6050001-SE	28	4	SD-0260271-SP	10	14	SS-6110710-TP	16	31
B1509-804-C0A	30	5	NH-6050001-SE	28	9	SD-0280401-SL	8	29	SS-6110820-TP	12	32
B1509-804-C0A	31	13	NH-6050001-SE	28	16	SD-0640241-SP	16	6	SS-6111010-SP	2	25
B1509-804-C00	18	15	NH-6050001-SE	28	22	SD-0640321-TP	12	55	SS-6111010-TP	12	33
B1509-814-00P	18	23	NS-6090310-SN	2	12	SK-2351600-SC	27	5	SS-6111110-SP	10	20
B1510-814-000	18	17	NS-6090310-SP	20	42	SK-3311500-SC	27	15	SS-6111140-SP	14	57
B1510-814-000	18	24	NS-6110310-SP	26	20	SM-4051405-SE	28	8	SS-6111610-SP	29	16
B1511-814-000	18	11	NS-6110310-SP	26	36	SM-4051405-SE	28	26	SS-6121020-SP	26	54
B1511-814-000	18	25	NS-6110310-SP	29	14	SM-6053000-SE	28	15	SS-6121220-TP	12	40
B1515-804-00B	16	12	NS-6110420-SP	16	39	SQ-0000451-MZ	26	12	SS-6151210-SP	16	27
B1515-804-000-A	29	1	NS-6150310-SP	16	28	SQ-1110451-MZ	26	6	SS-6660610-TP	12	70
B1528-804-000-A	18	2	NS-6240630-SN	27	12	SQ-1110451-MZ	26	18	SS-6660710-TP	10	3
B1530-804-000	18	7	NS-6680320-SP	29	15	SQ-1110451-MZ	26	37	SS-6741010-SP	4	36
B1530-804-000	18	26	NS-6680410-SP	4	32	SQ-1150441-SD	26	13	SS-7060310-SP	26	45
B1536-804-000	12	73				SQ-1150451-MZ	26	7	SS-7060510-SP	22	14
B1620-804-000	12	38	PS-0150065-KP	22	30	SQ-1150454-SD	26	14	SS-7060610-SP	12	17
B1646-704-000-A	12	63	PS-0200062-KH	14	52	SS-1110840-SP	4	10	SS-7060610-SP	14	31
B1647-704-000-A	12	62	PS-0300132-KH	4	37	SS-2090520-SL	2	9	SS-7060610-SP	18	9
B1652-704-000	10	31	PS-0300132-KH	10	13	SS-2090830-SL	20	41	SS-7060610-SP	18	30
B1707-155-000	12	39	PS-0300132-KH	20	45	SS-2110910-SL	22	13	SS-7060610-SP	18	13
B2530-704-000	14	15	PS-0300142-KH	16	7	SS-2110920-TP	4	16	SS-7080520-SP	18	31
B2531-704-000	14	51				SS-3090510-SL	4	18	SS-7080520-SP	22	21
B3013-141-H0A	4	25	RE-0320000-K0	10	29	SS-3090610-SP	2	15	SS-7090530-SP	2	13
B3101-804-000	20	16	RE-0400000-K0	12	4	SS-3090610-SP	14	21	SS-7090540-TP	12	58
B3102-804-000	20	7	RO-0371801-00	12	12	SS-3090610-SP	14	24	SS-7090540-TP	24	4
B3103-804-000	20	25	RO-0371801-00	14	27	SS-4060310-SP	23	9	SS-7090540-TP	29	18
B3112-704-000	20	6	RO-0601501-00	12	66	SS-4060310-SP	23	16	SS-7090610-SP	2	17
B3112-704-000	20	15	RO-0781901-00	4	6	SS-4080610-SP	14	66	SS-7090611-SL	4	27
B3112-704-000	20	24	RO-1082401-00	8	22	SS-4080620-TP	29	7	SS-7090850-SP	14	18
B3120-352-000	20	11	RO-1100901-00	16	16	SS-4090615-SP	14	29	SS-7090910-SP	24	8
B3120-352-000	20	20	RO-1100901-00	16	18	SS-4110515-SP	8	37	SS-7110510-SP	16	5
B3120-352-000	20	29	RO-2182401-00	26	3	SS-4110515-SP	8	47	SS-7110510-SP	22	22
B3120-704-000	20	9	RO-3152001-00	2	4	SS-4110615-SP	26	19	SS-7110540-SP	28	12
B3120-704-000	20	18	RO-3473501-00	6	42	SS-4110715-SP	4	15	SS-7110720-SP	2	14
B3120-704-000	20	27	R4200-K0D-D00	30	1	SS-4110715-SP	8	40	SS-7110740-TL	20	43
B3126-012-000	20	10	R4200-K0D-D00	32	1	SS-4110715-SP	14	20	SS-7110840-SP	4	11
B3126-012-000	20	19	R4200-K0D-D00	33	1	SS-4110715-SP	16	10	SS-7110840-SP	6	21
B3126-012-000	20	28	R4200-K0D-D00	34	6	SS-4110815-SP	22	24	SS-7110840-SP	6	22
B3228-771-00B	12	34	R4200-K0E-D00	22	26	SS-4110915-SP	24	10	SS-7110840-SP	14	11
B3304-704-000-A	28	14	R4200-K0F-D00	30	2	SS-4120615-SP	2	24	SS-7110840-SP	22	15
B3305-704-000-A	28	7	R4205-K0B-D00	34	1	SS-4120615-SP	26	34	SS-7110840-SP	29	17
B3309-704-0A0	28	10	R4205-K0E-D00	35	1	SS-4120915-SP	2	7	SS-7110910-SP	12	27
B3309-704-000	28	13	R4206-K0E-D00	36	4	SS-4120915-SP	6	44	SS-7110910-TP	10	25
B3311-012-000	28	20	R4300-K0D-E0A	30	7	SS-4120915-SP	12	59	SS-7110910-TP	20	46
B3311-704-000	28	5	R4300-K0D-E00	30	6	SS-4120915-SP	22	19	SS-7111410-SP	6	52
B3311-804-000	28	11	R4300-K0E-E0A	31	2	SS-4121215-SP	4	4	SS-7111410-SP	16	41
B3317-704-000	28	23	R4300-K0E-E00	31	1	SS-4121215-SP	16	25	SS-7111410-TK	20	44
B3320-704-L00-A	28	19	R4300-K0F-E0A	31	8	SS-4150715-SP	26	42	SS-7111410-TP	6	29
B9112-804-000	29	4	R4300-K0F-E00	31	7	SS-4151215-SP	4	8	SS-7111410-TP	6	36
B9135-123-0B0	29	5	R4305-K0D-E0A	35	5	SS-5080212-TP	6	12	SS-7111810-TP	6	20
			R4305-K0D-E0A	37	2	SS-5110710-SP	4	23	SS-7111810-TP	6	25
			R4305-K0D-E00	35	4	SS-5110740-TP	6	1	SS-7111810-TP	6	27
CQ-2000000-00	14	47	R4305-K0D-E00	37	1	SS-6060210-SP	18	10	SS-7111810-TP	6	34
CQ-2000000-00	24	7	R4305-K0E-E0A	22	32	SS-6060210-SP	18	27	SS-7111810-TP	12	45
CQ-2020000-00	14	46	R4305-K0E-E0A	37	8	SS-6060440-TP	18	3	SS-7120910-SP	12	13
CQ-2020000-00	26	46	R4305-K0E-E00	22	27	SS-6060440-TP	18	16	SS-7121610-SP	26	5
CQ-2520000-00	8	16	R4305-K0F-E0A	36	2	SS-6080340-SP	10	16	SS-7150910-TP	29	19
CQ-2520000-00	8	53	R4305-K0F-E0A	37	15	SS-6080340-SP	16	9	SS-7151340-TP	14	37
CS-0790731-SH	12	9	R4305-K0F-E00	36	1	SS-6080410-SP	12	50	SS-7161040-SP	16	35
CS-087081B-SH	12	67	R4305-K0F-E00	37	14	SS-6080410-SP	14	13	SS-8080310-TP	8	31
CS-087081C-SH	12	72	R4306-K0E-E0A	36	9	SS-6080720-SP	8	25	SS-8080310-TP	8	34
CS-100101D-SH	14	62	R4306-K0E-E0A	38	2	SS-6090630-SP	14	16	SS-8080310-TP	22	16
CS-103121A-SH	14	2	R4306-K0E-E00	36	8	SS-6090630-SP	27	17	SS-8080322-TP	29	2
CS-111101E-SH	23	6	R4306-K0F-E0A	38	10	SS-6090630-SP	32	9	SS-8080322-TP	29	3
CS-120101B-SH	12	52	R4306-K0F-E00	38	9	SS-6090630-SP	32	17	SS-8080410-TP	6	13
CS-1201010-SH	8	8									

From the library of: Diamond Needle Corp

REF.NO	NOTE	PART NO.	DESCRIPTION	ヒ	ン	メ	イ	Qty										
1		121-00400	UPPER COVER	ウイカハ	11/64-40	L=6.5		1										
2		121-00707	GASKET	チュウエアナ	フタ	ハ	ッキン	1										
3		121-00608	OIL CAP	チュウエアナ	フタ			1										
4		SS-4121215-SP	SCREW 3/16-28 L=12	ナ	ハ	ネジ	3/16-28 L=12	6										
5		121-00806	OIL DRAIN SCREW	フィルタ	シツ	ハイ	ウネジ	1										
6		RO-0781901-00	RUBBER RING	Oリング				1										
7		121-01903	BELT COVER	ベルト	カハ			1										
8		SS-4151215-SP	SCREW	ナ	ハ	ネジ	15/64-28 L=12	3										
9		121-01804	COOLING FAN PLATE	レイ	キヤク	ファン	イタ	1										
10		SS-1110840-SP	SCREW 11/64-40 L=8	サ	ラ	ネジ	11/64-40 L=8	1										
11		SS-7110840-SP	SCREW 11/64-40 L=7.8	マ	ル	ヒ	ラネジ 11/64-40 L=7.8	2										
12		121-00509	UPPER COVER GASKET	ウイカハ			ハ	ッキン	1									
13		121-00202	SIDE COVER	ソク	メン	カハ		1										
14		121-00301	SIDE COVER GASKET	ソク	メン	カハ		ハ	ッキン	1								
15		SS-4110715-SP	SCREW 11/64-40 L=7	ナ	ハ	ネジ	11/64-40 L=7	3										
16		SS-2110920-TP	SCREW 11/64-40 L=8.5	マ	ル	サ	ラネジ 11/64-40 L=8.5	1										
17		121-02505	BRAND BASE	フ	ラ	ント	ハ	ース	1									
18		SS-3090510-SL	SCREW 9/64-40 L=5	マ	ル	ネジ	9/64-40 L=5	2										
19		TA-2050805-RO	RUBBER PLUG	ト	メ	セン	D=20.5 L=8	1										
20		SS-9151210-TP	SCREW 15/64-28 L=11.8	ロ	ツ	カ	クホ	ルト 15/64-28	1									
21		118-05207	THREAD GUIDE, LARGE	イ	ト	ミ	チ	タ	イ	2								
22		TA-1701107-RO	RUBBER PLUG	ト	メ	セン			1									
23		SS-5110710-SP	SCREW 11/64-40 L=7	ト	ラ	ス	ネジ 11/64-40 L=7	1										
24		WZ-0850302-KO	WAVED WASHER 8.5X12.5X0.3	ナ	ミ	カ	タ	サ	カ	ネ 8.5X12.5X0.3	1							
25		B3013-141-HOA	WASHER	リ	イ	タ	ロ	ツ	ト	オ	サ	イ	カ	ネ	サ	カ	ネ	1
26		121-02000	SAFETY PLATE BRACKET	メ	ホ	コ	カ	ハ		タ	イ	1						
27		SS-7090611-SL	SCREW 9/64-40 L=6.1	マ	ル	ヒ	ラ	ネジ 9/64-40 L=6.1	2									
28		121-04907	AUXILIARY COVER	メ	ホ	コ	カ	ハ		1								
29		115-03703	SCREW STUD	シ	チ	ユ	ホ	ルト	11/64-40 L=14	4								
30		WP-0751576-SD	WASHER 7.5X19X1.5	ヒ	ラ	サ	カ	ネ 7.5X19X1.5	4									
31		WS-0822010-KP	SPRING WASHER 8.2X15X2	ハ	ネ	サ	カ	ネ 8.2X15X2	4									
32		NS-6680410-SP	NUT 9/32-28	ロ	ツ	カ	ク	ナ	ツ	9/32-28	4							
33		122-01208	OIL RESERVOIR GASKET	ア	フ	ラ	タ	マ	リ	ハ	ッ	キン	1					
34		122-01109	OIL RESERVOIR	ア	フ	ラ	タ	マ	リ			1						
35		118-10306	OIL DRAIN CAP GASKET	ハイ	エ	ネ	ジ	ハ	ッ	キン	1							
36		SS-6741010-SP	SCREW 3/8-28 L=10	ヒ	ラ	ネ	ジ 3/8-28 L=10	1										
37		PS-0300132-KH	SPRING PIN 3X13	ス	プ	リ	ン	ク	ヒ	ン	1							
38		TA-0750704-RO	RUBBER PLUG	ト	メ	セン			1									
39		TA-0800504-RO	PLUG D=8 L=4.5	ト	メ	セン	D=8X4.5	1										
40		TA-1470702-RO	RUBBER PLUG	ト	メ	セン		1										
41		122-60204	BRAND LABEL	フ	ラ	ント	ラ	ハ	ル		1							
42		121-05003	BUSH	メ	ホ	コ	カ	ハ		タ	イ	フ	ッ	シ	1			

From the library of: Diamond Needle Corp

NUMERICAL INDEX OF PARTS

索引

PART NO 品番	PAGE 頁	REF NO	PART NO 品番	PAGE 頁	REF NO	PART NO 品番	PAGE 頁	REF NO	PART NO 品番	PAGE 頁	REF NO
SS-8080410-TP	22	31	111-55207	27	14	119-92161	33	5	121-22206	6	32
SS-8090530-TP	8	14	111-85006	28	21	119-92161	33	11	121-22305	6	30
SS-8110410-TP	2	19	111-85105	28	17	121-00202	4	13	121-22354	6	26
SS-8110410-TP	12	8	111-85204	28	6	121-00301	4	14	121-22404	14	5
SS-8110410-TP	12	10	111-85352	28	2	121-00400	4	1	121-22503	14	4
SS-8110410-TP	12	68	111-85402	28	3	121-00509	4	12	121-22602	14	1
SS-8110410-TP	12	74	111-85501	28	18	121-00608	4	3	121-22800	14	41
SS-8110410-TP	16	15	115-03703	4	29	121-00707	4	2	121-22859	14	40
SS-8110410-TP	26	23	115-10609	6	40	121-00806	4	5	121-22909	14	34
SS-8110422-TP	6	3	115-17000	14	48	121-01408	2	22	121-23204	14	33
SS-8110422-TP	22	28	115-29005	12	60	121-01507	2	10	121-23808	14	19
SS-8110520-TP	10	21	115-29906	12	5	121-01804	4	9	121-23907	14	23
SS-8110520-TP	16	21	115-65504	23	17	121-01903	4	7	121-24004	14	10
SS-8110710-SP	8	23	115-65702	23	15	121-02000	4	26	121-24202	14	17
SS-8120410-SP	8	6	115-65801	23	10	121-02505	4	17	121-26108	20	47
SS-8120410-SP	26	47	115-66809	23	11	121-03206	2	21	121-26207	20	3
SS-8151150-SP	6	48	115-71403	27	8	121-03404	2	26	121-26405	20	12
SS-8660330-SP	23	7	115-71601	27	2	121-04907	4	28	121-26405	20	21
SS-8660410-SP	12	53	115-98000	23	13	121-05003	4	42	121-26405	20	30
SS-8660530-TP	14	3	118-03004	2	16	121-07611	6	47	121-26504	20	37
SS-8660530-TP	14	63	118-05207	4	21	121-07702	6	43	121-26702	20	8
SS-8660610-TP	8	9	118-06304	29	13	121-07801	6	45	121-26702	20	17
SS-9090410-TP	14	36	118-10306	4	35	121-09104	6	24	121-26702	20	26
SS-9090610-TP	14	9	118-11601	6	46	121-09153	6	23	121-26801	20	14
SS-9090610-TP	14	43	118-19109	16	37	121-09203	8	3	121-26850	20	13
SS-9111610-SP	23	19	118-19307	16	36	121-09252	8	1	121-26900	20	5
SS-9151210-TP	4	20	118-19414	16	26	121-09302	8	4	121-26959	20	4
SS-9151210-TP	6	31	118-19703	16	29	121-09401	8	5	121-27007	20	23
SS-9151210-TP	6	38	118-20701	18	18	121-09500	8	7	121-27056	20	22
SS-9151210-TP	8	2	118-20701	18	33	121-09609	8	13	121-27403	20	31
SS-9151210-TP	8	12	118-23804	8	10	121-09658	8	11	121-27502	20	32
SS-9151210-TP	10	23	118-23804	10	26	121-09906	8	17	121-27601	20	33
SS-9151210-TP	12	51	118-23804	23	1	121-09906	8	54	121-27700	20	34
SS-9151210-TP	14	8	118-28050	12	7	121-09955	8	15	121-27809	20	35
SS-9151210-TP	14	42	118-31708	14	45	121-09955	8	52	121-27957	20	36
SS-9151210-TP	14	54	118-31757	14	44	121-10102	8	18	121-28203	20	38
SS-9151210-TP	16	34	118-31807	14	26	121-10201	8	20	121-28302	20	39
SS-9152130-CP	26	30	118-31906	14	25	121-10250	8	19	121-29102	26	16
SS-9661230-CP	23	4	118-33407	14	22	121-10300	8	21	121-29201	26	26
SS-9681610-TP	6	50	118-33506	14	12	121-10409	8	24	121-29250	26	17
			118-40303	26	25	121-10607	8	26	121-29300	26	21
TA-0290301-MO	26	4	118-40402	26	27	121-10805	8	28	121-29607	26	35
TA-0400301-MO	26	50	118-41707	26	22	121-10904	8	27	121-29706	26	2
TA-0400301-MO	26	53	118-41806	26	24	121-11209	8	36	121-29805	26	41
TA-0620504-RO	20	40	118-43208	26	1	121-11308	8	38	121-29854	26	38
TA-0750704-RO	4	38	118-43406	26	28	121-11506	8	49	121-29904	26	39
TA-0800504-RO	4	39	118-45807	23	14	121-11605	8	51	121-30001	26	40
TA-0950806-RO	24	14	118-45906	32	4	121-11803	8	46	121-30100	26	32
TA-0951301-RO	8	43	118-45906	32	12	121-11902	8	48	121-30209	26	33
TA-1450404-RO	2	6	118-45906	33	3	121-12108	8	39	121-30308	26	48
TA-1470702-RO	4	40	118-45906	33	9	121-12207	8	42	121-30407	26	49
TA-1701107-RO	4	22	118-48405	23	18	121-12306	8	41	121-30506	26	51
TA-2050805-RO	4	19	118-56101	24	5	121-12405	8	44	121-30605	26	52
			118-72009	18	5	121-13601	16	23	121-30704	26	44
WP-0250516-SD	18	8	118-72009	18	20	121-13700	16	24	121-30803	26	43
WP-0250516-SD	18	32	118-74203	34	5	121-13809	16	33	121-32106	6	19
WP-0370316-SD	27	6	118-74807	32	7	121-13858	16	32	121-32155	6	18
WP-0371026-SD	12	29	118-74807	32	15	121-13908	16	30	121-32205	23	3
WP-0371026-SD	24	15	118-74807	33	6	121-14005	18	1	121-32254	23	2
WP-0451026-SH	12	44	118-74807	33	12	121-14203	16	22	121-32304	23	8
WP-0621016-SD	12	61	118-93609	31	17	121-14302	16	19	121-32403	23	12
WP-0651056-SD	26	31	118-93609	37	6	121-14450	16	20	121-32502	23	5
WP-0751576-SD	4	30	118-93609	37	12	121-14609	16	14	121-38152	24	12
WP-0764016-SP	6	49	118-93609	37	19	121-14708	16	11	121-38301	24	13
WP-0841600-OE	29	20	118-93609	38	7	121-14807	16	13	121-38400	24	11
WP-1102016-SC	27	10	118-93609	38	15	121-14906	16	17	121-45108	31	18
WP-1612616-SE	28	24	118-98103	29	6	121-15002	16	2	121-45108	37	7
WS-0822010-KP	4	31	119-60002	27	4	121-15051	16	1	121-45108	37	13
WS-1002560-KR	27	11	119-68609	27	3	121-15101	16	3	121-45108	37	20
WZ-0850302-KO	4	24	119-69458	28	1	121-15200	16	4	121-45108	38	8
WZ-0850302-KO	29	21	119-92104	32	8	121-15309	16	8	121-45108	38	16
WZ-2640310-KH	6	41	119-92104	32	16	121-18303	12	25	121-48607	8	30
			119-92104	33	7	121-18600	10	30	121-48706	8	33
101-26803	26	9	119-92104	33	13	121-18709	12	65	121-49209	36	7
111-11705	22	18	119-92161	32	6	121-22107	6	28	121-49209	36	11
111-55108	27	13	119-92161	32	14	121-22107	6	35	121-49209	38	4

From the library of: Diamond Needle Corp

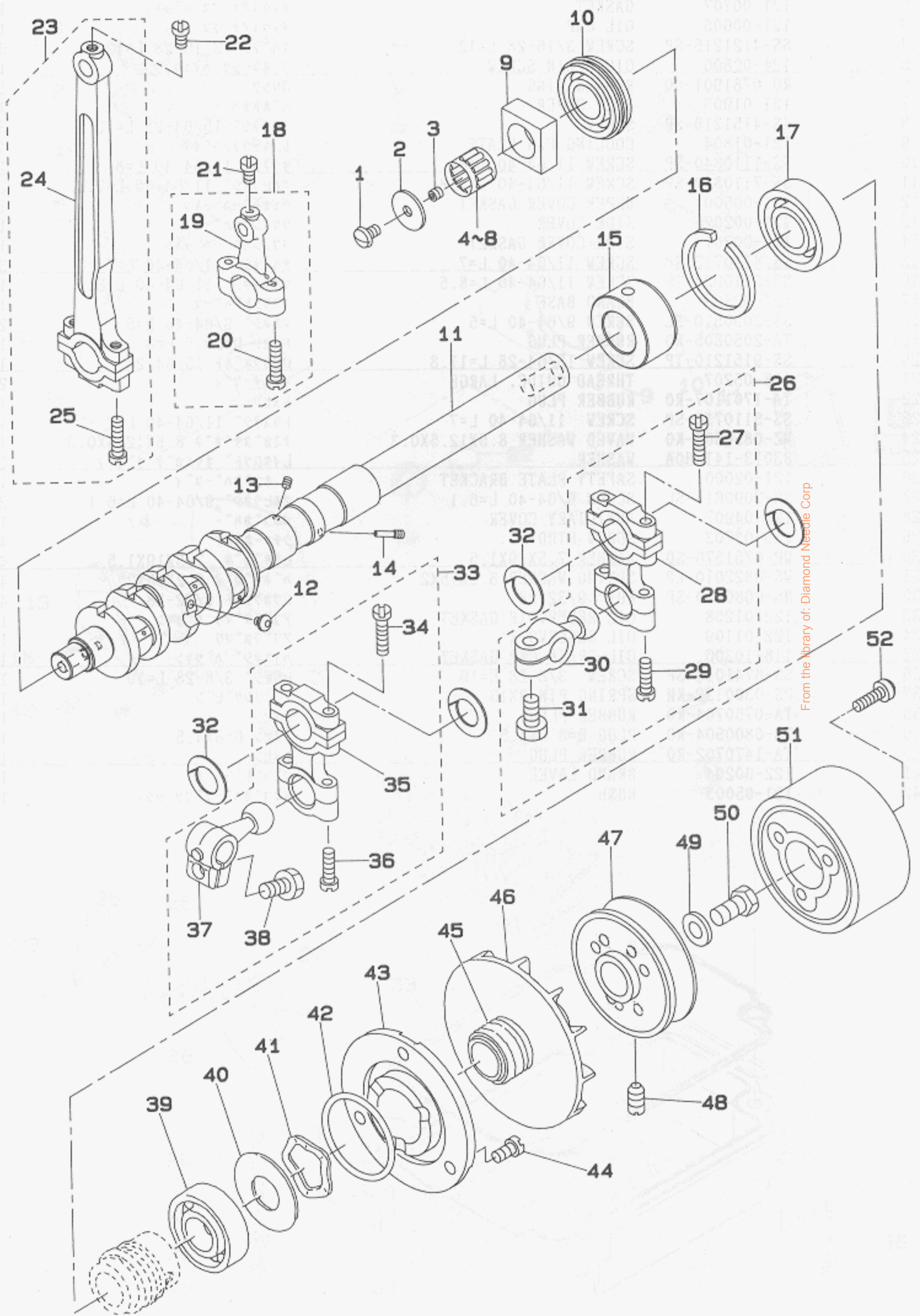
NUMERICAL INDEX OF PARTS 索引

PART NO 品番	PAGE 頁	REF NO	PART NO 品番	PAGE 頁	REF NO	PART NO 品番	PAGE 頁	REF NO	PART NO 品番	PAGE 頁	REF NO
121-49209	38	12	122-14656	14	6	122-38200	36	10			
121-80154	20	1	122-14706	14	35	122-38200	37	4			
121-80253	20	2	122-14755	14	32	122-38200	37	10			
121-80352	32	5	122-14805	14	30	122-38200	37	17			
121-80352	32	13	122-14904	14	61	122-38200	38	5			
121-80550	33	4	122-15000	14	64	122-38200	38	13			
121-80550	33	10	122-15109	6	37	122-40107	14	67			
122-00200	2	1	122-15158	6	33	122-40602	14	65			
122-00309	2	2	122-15208	14	60	122-40701	22	4			
122-00408	2	3	122-15307	14	50	122-47102	14	39			
122-00507	2	5	122-15356	14	49	122-47102	31	10			
122-00655	2	23	122-15406	14	58	122-47102	37	5			
122-00804	2	20	122-15554	14	14	122-47102	37	11			
122-00903	2	18	122-15604	14	56	122-47102	37	18			
122-01109	4	34	122-15703	14	28	122-47102	38	6			
122-01208	4	33	122-18152	26	15	122-47102	38	14			
122-03600	6	11	122-19101	22	1	122-47300	14	38			
122-03709	31	15	122-19200	22	8	122-47508	32	2			
122-03709	37	3	122-19358	22	9	122-47508	32	10			
122-03709	37	9	122-19507	22	7	122-60204	4	41			
122-03709	37	16	122-19606	22	6	135-08700	14	53			
122-03709	38	3	122-19705	22	25						
122-03709	38	11	122-19804	22	3						
122-03816	6	51	122-19903	22	2						
122-03907	6	15	122-20000	22	10						
122-04004	6	2	122-20109	22	5						
122-04103	6	14	122-20208	22	12						
122-04202	6	10	122-20307	22	11						
122-06603	16	40	122-20406	30	12						
122-06702	16	38	122-20505	22	23						
122-08104	10	2	122-20604	22	29						
122-08161	10	1	122-21602	27	1						
122-08203	10	4	122-21750	27	9						
122-08302	10	11	122-21800	27	7						
122-08401	10	12	122-24606	24	2						
122-08500	10	18	122-24705	24	3						
122-08609	10	17	122-24853	24	1						
122-08708	10	19	122-25009	24	6						
122-08807	10	15	122-26155	29	8						
122-08906	10	10	122-26163	29	9						
122-09003	10	24	122-26304	29	10						
122-09052	10	22	122-26403	29	11						
122-09102	12	35	122-26502	29	12						
122-09201	12	36	122-29100	2	8						
122-09300	12	37	122-30165	18	4						
122-09409	12	48	122-30264	18	19						
122-09458	12	46	122-30462	30	4						
122-09508	12	47	122-30462	31	12						
122-09607	12	49	122-30561	34	4						
122-09706	12	43	122-32104	18	12						
122-09805	12	42	122-32104	18	21						
122-09904	12	2	122-35107	12	14						
122-09953	12	1	122-35107	34	2						
122-10001	12	3	122-35107	34	7						
122-10100	6	9	122-35107	35	2						
122-10209	12	11	122-35107	36	5						
122-10308	12	6	122-35206	12	15						
122-10407	12	26	122-35206	30	8						
122-10506	12	24	122-35206	31	3						
122-10605	12	23	122-35206	31	9						
122-10704	12	30	122-36600	12	20						
122-10803	12	31	122-36600	34	3						
122-10902	12	41	122-36600	34	8						
122-11009	12	54	122-36600	35	3						
122-11157	12	64	122-36600	36	6						
122-11306	12	69	122-36709	12	21						
122-11405	12	56	122-36709	30	9						
122-11504	12	71	122-36709	31	4						
122-11603	12	57	122-36709	31	10						
122-11702	10	28	122-38101	12	18						
122-11801	10	27	122-38200	12	19						
122-14607	14	7	122-38200	30	10						
122-14607	30	3	122-38200	31	6						
122-14607	30	11	122-38200	31	11						
122-14607	31	5	122-38200	35	6						
122-14607	31	14	122-38200	36	3						

From the library of: Diamond Needle Corp

3. CRANKSHAFT COMPONENTS

主軸関係



REF. NO	NOTE	PART NO.	DESCRIPTION	ヒソメイ	Qty
1		SS-5110740-TP	SCREW 11/64-40 L= 6.5	トラスネジ 11/64-40 L=6.5	1
2		122-04004	THRUST HOLDER	カクゴマ スラストウケ	1
3		SS-8110422-TP	SCREW 11/64-40 L=4	トメネジ 11/64-40 L=4	1
4	#01	SB-3120003-0A	BEARING	コロカリスシクウケ	1
5	#01	SB-3120003-0B	BEARING	コロカリスシクウケ	1
6	#01	SB-3120003-0C	BEARING	コロカリスシクウケ	1
7	#01	SB-3120003-0D	BEARING	コロカリスシクウケ	1
8	#01	SB-3120003-0E	BEARING	コロカリスシクウケ	1
9		122-10100	SLIDE BLOCK	シヨウケオクリ カクゴマ	1
10		122-04202	BALL BEARING D	シュジク ホール ハアリンク D	1
11		122-03600	CRANK SHAFT	シュジク	1
12		SS-5080212-TP	SCREW 1/8-44 L=2	ハイントネジ	5
13		SS-8080410-TP	SCREW 1/8-44 L=3.5	トメネジ 1/8-44 L=3.5	1
14		122-04103	OIL ADJUSTING SCREW	ユリョウ チョウセツネジ A	1
15		122-03907	CRANK SHAFT BUSHING C	Cメタル	1
16		B1212-704-000	BEARING RETAINER	ホールハアリンク トメワ	1
17		B1211-804-000	BALL BEARING B	シュジク ホールハアリンク B	1
18		121-32155	KNIFE DRIVING ROD ASM.	ウエ メスロツト クミ	1
19		121-32106	KNIFE DRIVING ROD	ウエ メスロツト	(1)
20		SS-7111810-TP	SCREW 11/64-40 L=18	マルヒラネジ 11/64-40 L=18	(2)
21		SS-7110840-SP	SCREW 11/64-40 L=7.8	マルヒラネジ 11/64-40 L=7.8	1
22		SS-7110840-SP	SCREW 11/64-40 L=7.8	マルヒラネジ 11/64-40 L=7.8	1
23		121-09153	CONNECTING ROD ASM.	ハリクトウ ロツト クミ	1
24		121-09104	CONNECTING ROD	ハリクトウ ロツト	(1)
25		SS-7111810-TP	SCREW 11/64-40 L=18	マルヒラネジ 11/64-40 L=18	(2)
26		121-22354	UPPER LOOPER ROD ASM.	ウエルハロタマウテ クミ	1
27		SS-7111810-TP	SCREW 11/64-40 L=18	マルヒラネジ 11/64-40 L=18	(2)
28		121-22107	LOOPER DRIVING ROD	ルハロロツト	(1)
29		SS-7111410-TP	SCREW 11/64-40 L=14	マルヒラネジ 11/64-40 L=14	(2)
30		121-22305	UPPER LOOPER ARM	ウエルハロキョウワシ	(1)
31		SS-9151210-TP	SCREW 15/64-28 L=11.8	ロツカクホルト 15/64-28	(1)
32		121-22206	STOPPER	ルハロロツト フレトメ	4
33		122-15158	LOWER LOOPER ROD ASM., A	シタルハロタマウテ クミ	1
34		SS-7111810-TP	SCREW 11/64-40 L=18	マルヒラネジ 11/64-40 L=18	(2)
35		121-22107	LOOPER DRIVING ROD	ルハロロツト	(1)
36		SS-7111410-TP	SCREW 11/64-40 L=14	マルヒラネジ 11/64-40 L=14	(2)
37		122-15109	LOWER LOOPER ARM A	シタルハロタマウテ	(1)
38		SS-9151210-TP	SCREW 15/64-28 L=11.8	ロツカクホルト 15/64-28	(1)
39		B1211-804-000	BALL BEARING B	シュジク ホールハアリンク B	1
40		115-10609	WASHER	ハアリンク ウケイタ	1
41		WZ-2640310-KH	WAVED WASHER 26.4X33.9X3.5	ナミカタサカネ 26.4X33.9X3.5	1
42		RO-3473501-00	RUBBER RING	Oリンク	1
43		121-07702	THRUST HOLDER	スラストウケ	1
44		SS-4120915-SP	SCREW 3/16-28 L=9	ナハネジ 3/16-28 L=9	3
45		121-07801	OIL SHIELD	シュジクアブラキリ	1
46		118-11601	COOLING FAN	レイキヤクファン	1
47		121-07611	FLYWHEEL A	ハスミクセルマ(A)	1
48		SS-8151150-SP	SCREW 15/64-28 L=10.5	トメネジ 15/64-28 L=10.5	2
49		WP-0764016-SP	WASHER	ヒラサカネ 76X20X4	1
50		SS-9681610-TP	SCREW 9/32-28 L=16	ロツカクホルト 9/32-28 L=16	1
51		122-03816	FLYWHEEL C	ハスミクセルマ(C)	1
52		SS-7111410-SP	SCREW 11/64-40 L=14	マルヒラネジ 11/64-40 L=14	3

Note (注記) #01....SELECTIVE PART

選択部品

Note (注記) #01....SELECTING PART

選択部品

Note (注記) #01....FOR SP161S800M040

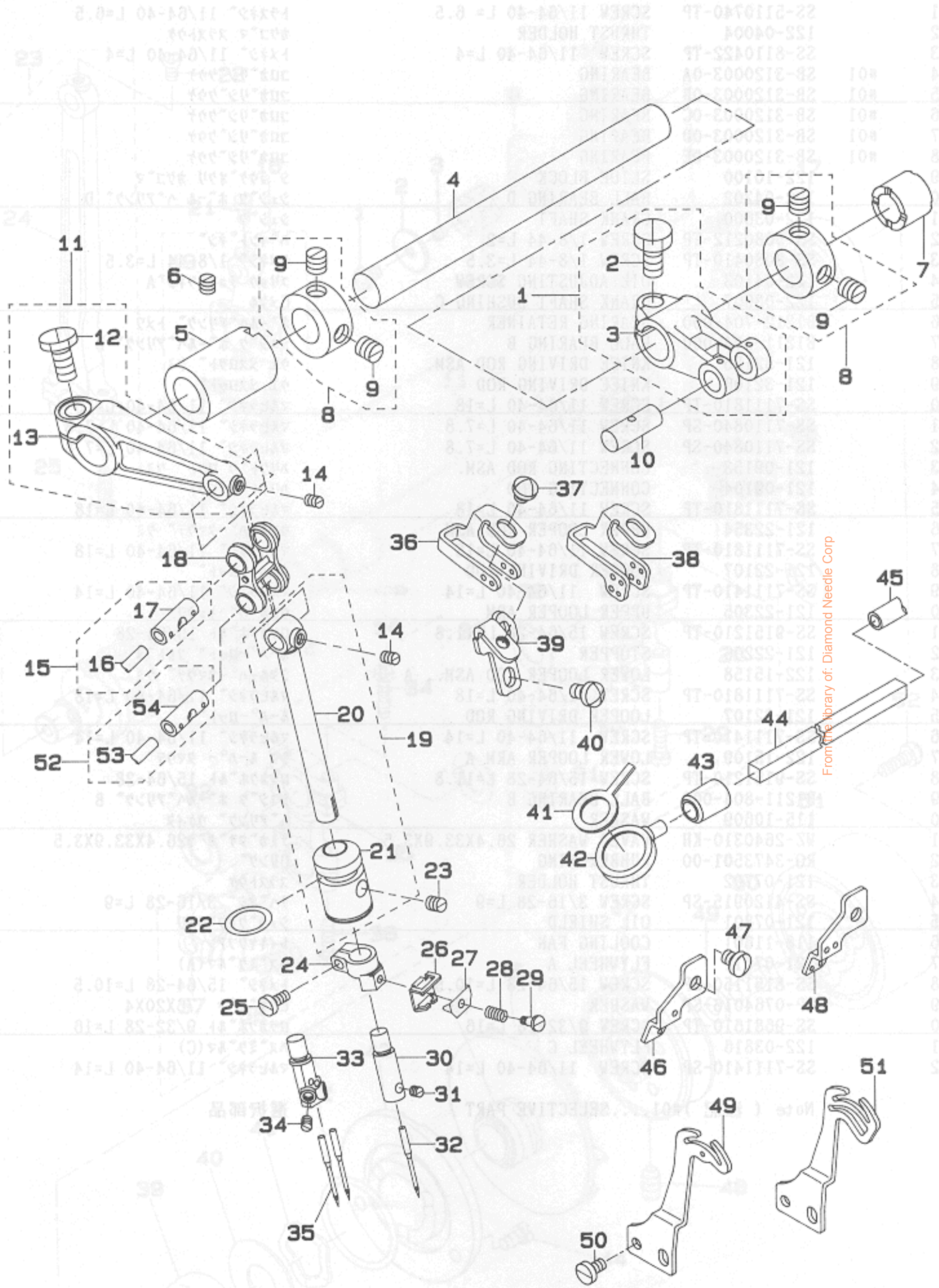
選択部品

Note (注記) #01....FOR SP172S900M040

選択部品

4. NEEDLE DRIVING SHAFT COMPONENTS

針驅動軸關係



From the library of: Diamond Needle Corp

REF.NO	NOTE	PART NO.	DESCRIPTION	ヒンメイ	Qty
1		121-09252	FEED FORKED CRANK ASM.	ハリクトウ フタマタ クランク クミ	1
2		SS-9151210-TP	SCREW 15/64-28 L=11.8	ロツカクホルト 15/64-28	(1)
3		121-09203	NEEDLE DRIVING FORKED CRANK	ハリクトウ フタマタ クランク	(1)
4		121-09302	NEEDLE DRIVING SHAFT	ハリクトウシク	1
5		121-09401	BUSHING, FRONT	ハリクトウシク マイタル	1
6		SS-8120410-SP	SCREW	トメネジ	1
7		121-09500	BUSHING, REAR	ハリクトウシク ウシロメタル	1
8		CS-1201010-SH	THRUST COLLAR ASM. D=12 W=10	スラストウケ D=12 W=10 クミ	2
9		SS-8660610-TP	SCREW 1/4-40 L=6	トメネジ 1/4-40 L=6	(4)
10	#01	118-23804	CRANK PIN C	オクリフタマタ クランクピオン C	1
11		121-09658	NEEDLE DRIVING ARM ASM.	ハリクトウウチ クミ	1
12		SS-9151210-TP	SCREW 15/64-28 L=11.8	ロツカクホルト 15/64-28	(1)
13		121-09609	NEEDLE DRIVING LEVER	ハリクトウウチ	(1)
14		SS-8090530-TP	SCREW 9/64-40 L=5.0	トメネジ 9/64-40 L=5	2
15	#01	121-09955	LINK PIN ASM.	ハリクトウリンク ピオン クミ	1
16		CQ-2520000-00	OIL WICK	エジン	(0.1)
17		121-09906	LINK PIN C	ハリクトウリンク ピオン C	(2)
18		121-10102	NEEDLE DRIVING LINK	ハリクトウリンク	1
19		121-10250	NEEDLE HOLDER ASM.	ハリホウ クミ	1
20		121-10201	NEEDLE HOLDER	ハリホウ	(1)
21		121-10300	NEEDLE HOLDER BUSHING	ハリホウ メタル	(1)
22		RO-1082401-00	RUBBER RING	リング	1
23		SS-8110710-SP	SCREW	トメネジ	1
24		121-10409	NEEDLE CLAMP HOLDER	ハリトメ タキ	1
25		SS-6080720-SP	SCREW	ヒラネジ 1/8-44 L=7	1
26	#05	121-10607	NEEDLE THREAD PRESSER GUIDE, A	ハリイトオサエ イアンナイ A	1
27		121-10904	NEEDLE THREAD PRESSER PLATE	ハリイトオサエイタ A	1
28		121-10805	NEEDLE THREAD PRESSER SPRING	ハリイトオサエ ハネ	1
29		SD-0280401-SL	HINGE SCREW D=2.8 H=4	タネネジ D=2.8 H=4	1
30	#02	121-48607	NEEDLE CLAMP	1 ホンハリハリトメ	1
31	#02	SS-8080310-TP	SCREW 1/8-44 L=2.8	トメネジ 1/8-44 L=2.8	1
32	#02	MDC-270B1100	NEEDLE DCX27 #11	ハリ DCX27 #11	1
33	#03	121-48706	NEEDLE CLAMP, 2-NEEDLE	ニホンハリハリトメ	1
34	#03	SS-8080310-TP	SCREW 1/8-44 L=2.8	トメネジ 1/8-44 L=2.8	2
35	#03	MDC-270B1100	NEEDLE DCX27 #11	ハリ DCX27 #11	2
36	#02	121-11209	NEEDLE THREAD GUIDE	ハリイトアンナイ	1
37		SS-4110515-SP	SCREW 11/64-40 L=5	ナネネジ 11/64-40 L=5	1
38	#03	121-11308	THREAD GUIDE, 2-NEEDLE	ニホンハリハリイトアンナイ	1
39		121-12108	NEEDLE THREAD GUIDE STAND	ハリイト アンナイタイ	1
40		SS-4110715-SP	SCREW 11/64-40 L=7	ナネネジ 11/64-40 L=7	2
41		121-12306	FELT A	ハリ カンリュウフェルト A	1
42		121-12207	COVER	ハリ カンリュウカハ	1
43		TA-0951301-RO	OIL FELT	トメセン	1
44		121-12405	FELT B	ハリ カンリュウフェルト B	1
45		BT-0600402-EA	LUBRICATING PIPE	チューブ	0.2
46	#02	121-11803	TAKE-UP LEVER GUIDE	ハリイト テンヒンカイト	1
47		SS-4110515-SP	SCREW 11/64-40 L=5	ナネネジ 11/64-40 L=5	1
48	#03	121-11902	TAKE-UP LEVER GUIDE, 2-NEEDLE	ニホンハリハリイトテンヒン カイト	1
49	#02	121-11506	NEEDLE THREAD TAKE-UP LEVER	ハリイト テンヒン	1
50		SS-6090670-TP	SCREW 9/64-40 L=6	ヒラネジ 9/64-40 L=6	2
51	#03	121-11605	TAKE-UP LEVER, 2-NEEDLE	ニホンハリハリイトテンヒン	1
52	#01	121-09955	LINK PIN ASM.	ハリクトウリンクピオン クミ	1
53		CQ-2520000-00	OIL WICK	エジン	(0.1)
54		121-09906	LINK PIN C	ハリクトウリンク ピオン C	(1)

Note (注記) #01....SELECTING PART FOR FIT TOLERANCE
 #02....FOR SP161S800M040
 #03....FOR SP172S900MADC

選択かん合部品
 SP161S800M040 用
 SP172S900MADC 用

From the library of: Diamond Needle Corp

